

Tab

SISTEMI OPERATIVI E
STRUTTURE PER TAVOLI

OPERATIVE SYSTEMS AND
TABLE STRUCTURES

10/2014

onp



Sistemi operativi e strutture per tavoli

Operative systems and table structures

SISTEMI OPERATIVI - OPERATIVE SYSTEMS

Flipper 3300	2
Progress 3900	6
3-Pod	10

STRUTTURE PERTAVOLI - TABLE STRUCTURES

Gambe pieghevoli Folding legs	14
3000 - 3010 - 3020 - 3030	16
Performance 3040	20
Accessori Accessories	21
Gambe per tavoli Table legs	22
Loop lounge 3028	24
Plano 3080 - 3090	26
3022 - 3023 - 3024	28
Telai per tavoli Table frames 3500-3700	230

In un lavoro lungo e laborioso come un catalogo sono i dettagli a fare la differenza.

Al fine di innalzare costantemente il livello delle proprie performance OMP si riserva il diritto di apportare modifiche tecniche e migliorie ai prodotti presentati in questo catalogo, in qualunque momento e senza l'obbligo di preavviso.

Le misure sono da intendersi solamente indicative. Per conoscere codici, prezzi, disponibilità del prodotto, finiture, accessori e tutte le altre informazioni tecniche invitiamo a consultare il Configuratore Commerciale alla pagina www.ompchairs.com, dove con una ricerca personalizzata si avrà accesso alle informazioni in modo rapido e preciso.

Le foto dei prodotti tappezzati sono intese unicamente a titolo dimostrativo per il prodotto finito.

In a long and laborious work as a catalogue the details make the difference. To increase the level of its performance OMP reserves the right to alter and improve the products shown in this catalogue, in every moment and without notice.

Nevertheless the sizes are all indicative. For codes, prices, availability of products, finishing, accessories and further technical information please consult the Commercial Configurator area on www.ompchairs.com.

With a customized research it will be possible to view briefly and precisely all the information.

Photos with upholstered products are to be intended only for demonstration purpose for the finished product.

AUDITORIUM - AUDITORIUM

Symposium 8000	34
Symposium 8300	40
Star 8500	50



FLIPPER 3300

Design: OMP R&D

Essenziale e robusto, questo tavolo è impilabile orizzontalmente. La struttura è realizzata in alluminio pressofuso ed estruso, con snodi di rotazione tavolo ed è accessoriata con maniglia in plastica posizionata sotto al piano.

Il tavolo prevede due lunghezze di piano: 1400 e 1600 mm.

Inoltre può montare le due ruote posteriori, oppure quattro ruote, due delle quali dotate di freno, per un più pratico spostamento.

**PERSONALIZZA LA TUA RICERCA
CON IL CONFIGURATORE**
configurator.ompchairs.com

Simple and robust, this table can be horizontally stacked.

The structure is made of die-cast and extruded aluminium, with table rotation joints, and is accessorized with plastic handle below the top.

The table comes into two lengths: 1400 and 1600 mm.

It can be fitted with two or four rear wheels, including two equipped with brake, to facilitate movement.

**CUSTOMIZE YOUR SEARCH WITH
CONFIGURATOR**
configurator.ompchairs.com



Flipper 3300

Kit 1



Kit 2



Kit 3



DIMENSIONI - DIMENSIONS

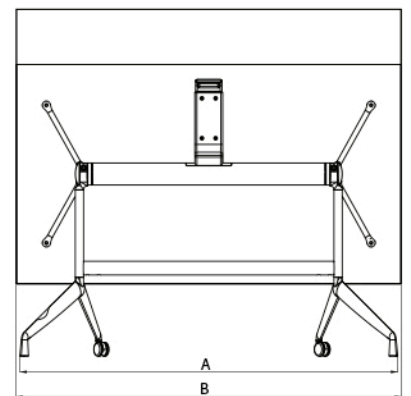
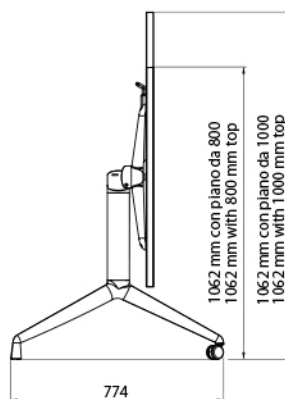
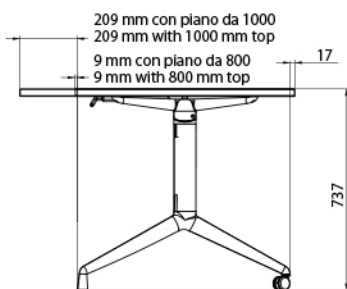
PARTI IN METALLO
METAL PARTS

Verniciato grigio
gofrato
Embossed grey paint



Tavolo 1400 A= 1373
Tavolo 1600 A= 1573
Tavolo 1400 B= 1400
Tavolo 1600 B= 1600

Dimensioni valide per tutte le versioni
Dimensions apply to all versions



Piedino fisso
Fixed foot



Ruota posteriore con freno
Rear wheel with brake



Maniglia
Handle



Snodo rotazione tavolo
Table rotation joint



PROGRESS 3900

Design: Ambostudio

Protagonista di questo sistema operativo è l'elemento gamba, dal design fortemente caratterizzante e razionale, capace di arredare con stile l'ambiente operativo.

Progress 3900 è dotato di numerosi accessori per il suo utilizzo nelle zone operative degli uffici. Gli elementi per il raccordo e il contenimento dei cavi, integrati al sistema, risolvono con praticità il problema dei numerosi fili elettrici che spesso occupano la parte sottostante al piano.

Il "pannello di cortesia" schermo e abbellisce la parte anteriore delle scrivanie. Progress è facilmente abbinabile a piani in laminato e/o in cristallo.

The main feature of this operator's range is the leg element with its distinctive rational design that offers a stylish office furnishing solution.

Progress 3900 is provided with numerous operator accessories. The cable management elements, integrated in the system, offer a practical solution to the problem of the numerous electrical wires that often occupy the area below the top.

The modesty panel screens and enhances the front of the desk.

Progress can be easily combined with laminate and/or glass tops.

PERSONALIZZA LA TUA RICERCA
CON IL CONFIGURATORE
configurator.ompchairs.com

CUSTOMIZE YOUR SEARCH WITH
CONFIGURATOR
configurator.ompchairs.com



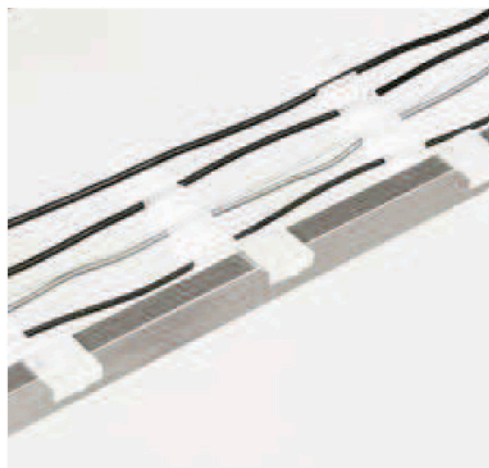
Progress 3900

Design: Ambostudio

ESPLOSO COMPONENTI - COMPONENT BREAKDOWN



* Per la disponibilità dei componenti "optional" preghiamo di contattare l'Ufficio Commerciale di Omp Group.
For availability of the optional components, please contact the Omp Group Sales Department.



* Optional:
Passacavi per tubo sezione rettangolare.
Rectangular cable holder.



* Optional:
Passacavi a terra.
Floor cable management.

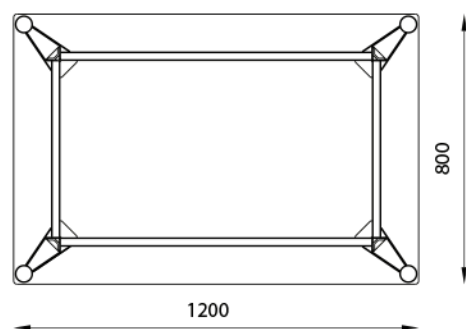
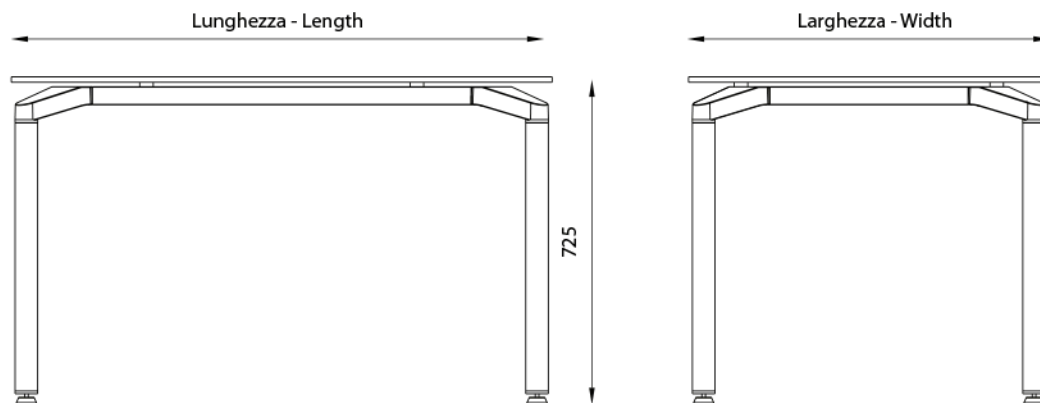


* Optional:
Pannello anteriore (modesty panel).
Modesty panel.

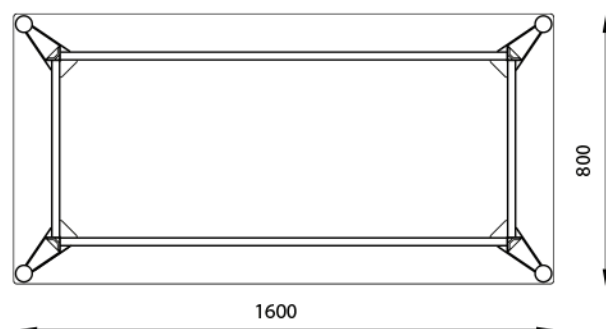
DIMENSIONI - DIMENSIONS

PARTI IN METALLO
METAL PARTS

Verniciato grigio
Grey painted



K3900-1280
kit tavolo mm 1200x800
mm 1200x800 table kit



K3900-1680
kit tavolo mm 1600x800
mm 1600x800 table kit

CERTIFICAZIONI CERTIFICATIONS

EN 527-1/00
Tavoli e scrivanie. Dimensioni
Dimension

EN 527-2/02, par.3
Requisiti generali di sicurezza
General design r ments

EN 527-3/03 par 5.3
Carico statico orizzontale
Strength under horizontal force

EN 527-3/03 par 5.2
Carico statico verticale
Strength under vertical force

EN 527-3/03 par 5.4
Resistenza a fatica orizzontale
Fatigue under horizontal force

EN 527-3/03 par 5.5
Resistenza a fatica verticale
Fatigue under vertical force

EN 527-3/00 par 5.1
Stabilità
Stability

EN 527-3/03 par 5.6
Caduta
Drop Test

Collaudi eseguiti dal
Tests carried out by **CATAS**





3-POD

Design: Giancarlo Bisaglia

Elegante ed essenziale, il tavolino 3-Pod è particolarmente indicato per i locali pubblici. Infatti 3-Pod può essere esposto senza problemi alle situazioni climatiche più avverse. La struttura portante di 3-Pod è in alluminio a 3 appoggi, con piedini regolabili. Nella versione fissa il piano può essere in vetro, in polipropilene o in laminato Alucompact®. Nella versione ribaltabile, studiata per essere accatastato in spazi ridotti, il piano può essere in Alucompact® o polipropilene e la struttura è in alluminio con finitura lucida o verniciata bianca o nera.

**PERSONALIZZA LA TUA RICERCA
CON IL CONFIGURATORE**
configurator.ompchairs.com

Elegant and simple, the 3-Pod table is particularly suitable for bars and cafés as it does not suffer from exposure to bad weather.

The 3-Pod supporting structure is made of aluminium with 3 adjustable supporting feet. In the fixed version the top is available in glass, polypropylene or Alucompact® laminate. In the tip-up version, designed to be stacked in small spaces, the top can be made of Alucompact® or polypropylene with aluminium structure with polished or white/black painted finish.

**CUSTOMIZE YOUR SEARCH WITH
CONFIGURATOR**
configurator.ompchairs.com



3-Pod

Design: Giancarlo Bisaglia

La struttura portante di 3-Pod è in alluminio a 3 appoggi, con piedini regolabili. Il piano può essere in vetro, in polipropilene o in laminato Alucompact®. Nella versione ribaltabile, studiata per essere accatastato in spazi ridotti, il piano può essere in Alucompact® o polipropilene e la struttura può essere in alluminio con finitura lucida o verniciata bianca o nera. Per ottenere un laminato con profilo molto sottile e resistente si utilizza l'Alucompact®, laminato stratificato ad alta pressione con lamine di alluminio inserite nella fase di stratificazione, che conferiscono resistenza alla flessione pur permettendo spessori ridottissimi ad alta tenuta strutturale.

The supporting structure of 3-Pod is made of aluminium with 3 supports and adjustable feet.

The top can be made of glass, of polypropylene or Alucompact® laminate. In the folding version, designed to be stacked in small spaces, the top can be Alucompact® or polypropylene and the structure can be made of aluminium with polished or black or white painted finish. A laminate with very fine strong profile is obtained by using Alucompact®, a high pressure laminate with layered aluminium core which provides flexural strength while permitting ultra-fine thicknesses with excellent structural characteristics.

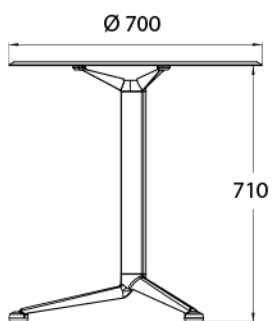




DIMENSIONI - DIMENSIONS

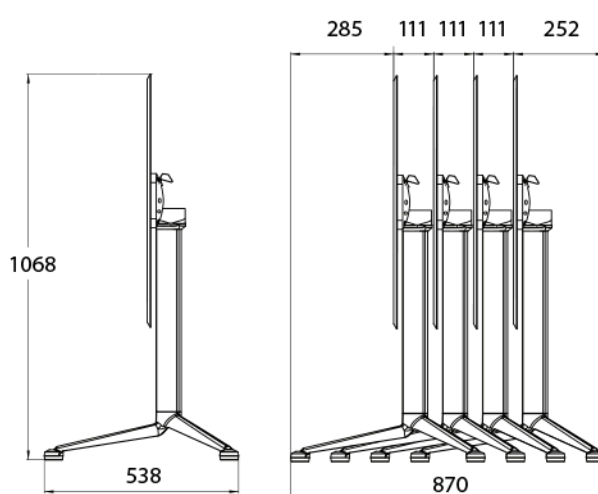
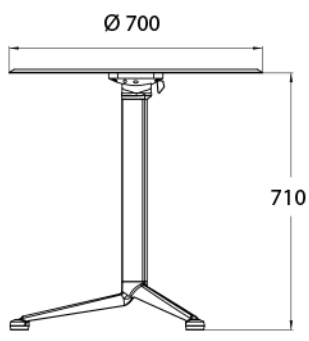
3-Pod piano fisso 3-Pod fixed top

Piano in polipropilene o Alucompact o vetro
Polypropylene, Alucompact or glass top



3-Pod piano ribaltabile 3-Pod folding top

Piano in polipropilene o Alucompact
Polypropylene or Alucompact top



PARTI IN METALLO - METAL PARTS

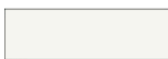


Alluminio lucidato
Polished aluminium

PIANO IN POLIPROPILENE - POLYPROPYLENE TABLE TOP



Grigio
Grey



Bianco
White



Sabbia
Sand

CERTIFICAZIONI CERTIFICATIONS

EN 1730:2000, clause 6.2
Horizontal static load test

EN 1730:2000, clause 6.3
Vertical static load test

EN 1730:2000, clause 6.4
Horizontal fatigue test

EN 1730:2000, clause 6.5
Vertical fatigue test

Collaudi eseguiti dal
Tests carried out by **CATAS**





GAMBE PIEGHEVOLI FOLDING LEGS

Pensate specialmente per gli ambienti comunità, mense e contract, le gambe pieghevoli per tavoli hanno caratteristiche di semplicità e versatilità.

Semplicità sia nel montaggio delle gambe che nel loro meccanismo di chiusura. Versatilità, perché piegate riducono al massimo l'ingombro del tavolo.

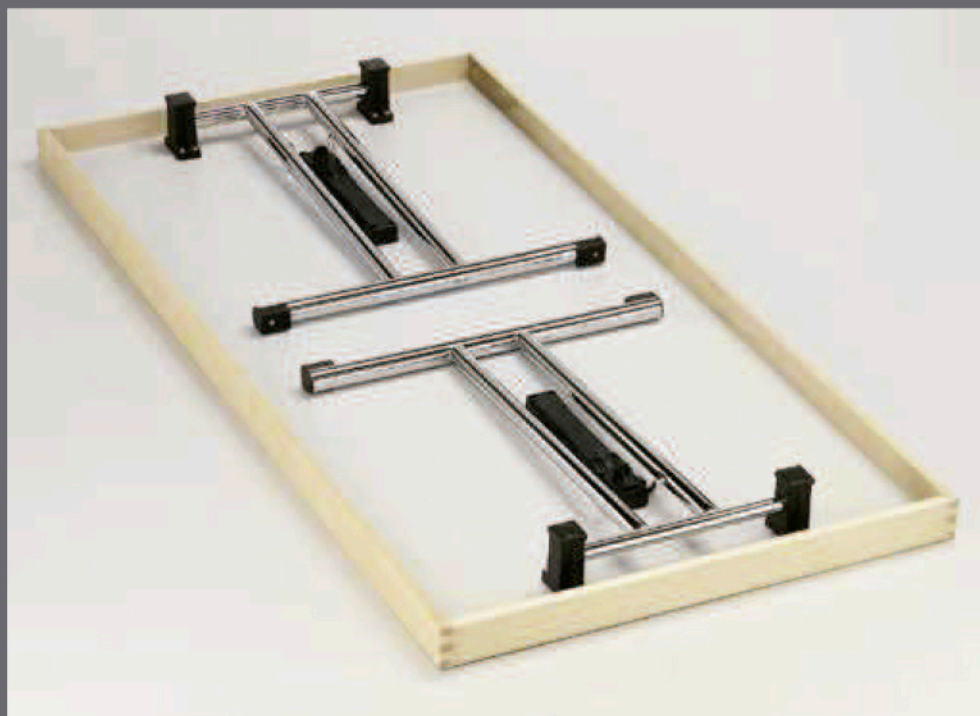
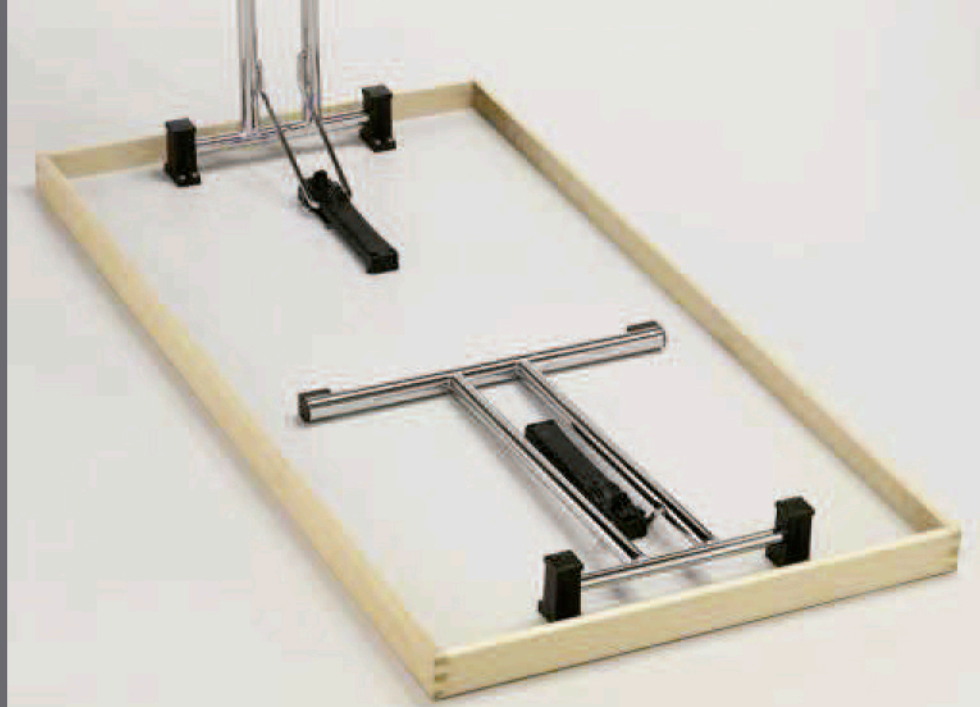
Leggere e maneggevoli, rendono i tavoli facilmente impilabili.

Le gambe per tavoli sono in metallo verniciato con polveri epossidiche disponibili nelle finiture cromata, alluminio gofrato, o nero semilucido.

Developed purposely for community, canteen and contract use, these folding table legs are simple and versatile: simple because they are easy to fit and provided with a very simple folding mechanism, versatile because when folded they minimize overall table dimensions.

They are also lightweight and easy to handle and make tables easy to stack.

The table legs are made of epoxy painted metal available in chromium-plated, embossed aluminium or semi-polished black finish



PERSONALIZZA LA TUA RICERCA
CON IL CONFIGURATORE
configurator.ompchairs.com

CUSTOMIZE YOUR SEARCH WITH
CONFIGURATOR
configurator.ompchairs.com

3000 CON BLOCCAGGIO IN PLASTICA - 3000 WITH PLASTIC LEG LOCKS

Piedino fisso o regolabile
Fixed or adjustable foot

Lunghezza minima del piano: 120 cm
Minimum top length: 120 cm



GAMBA CON PIEDINI REGOLABILI
LEG WITH ADJUSTABLE FEET



PARTI IN METALLO - METAL PARTS

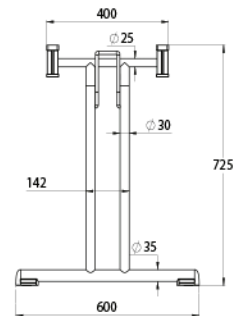
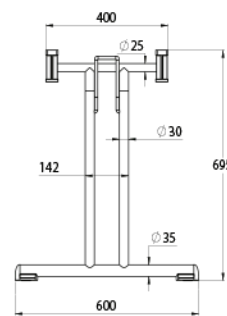


Cromato
Chromium-plated

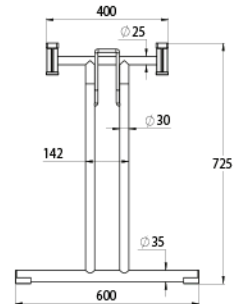
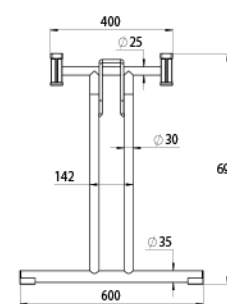
Alluminio gofrato
Embossed aluminium

Nero semilucido
Semi-polished black

Piedino regolabile - Adjustable foot



Piedino fisso - Fixed foot



3010 CON BLOCCAGGIO IN PLASTICA - 3010 WITH PLASTIC LEG LOCKS

Piedino fisso
Fixed foot

Lunghezza minima del piano: 120 cm
Minimum top length: 120 cm



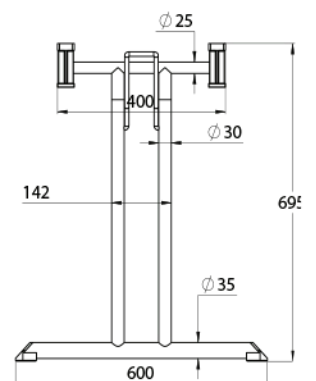
PARTI IN METALLO - METAL PARTS



Cromato
Chromium-plated

Alluminio gofrato
Embossed aluminium

Nero semilucido
Semi-polished black

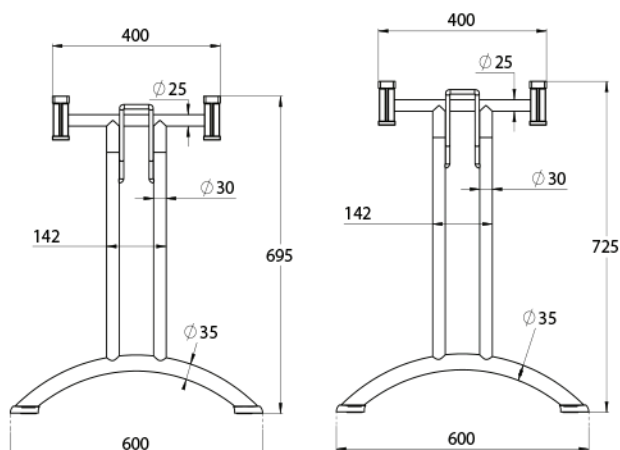


3020 CON BLOCCAGGIO IN PLASTICA - 3020 WITH PLASTIC LEG LOCKS

Piedino fisso
Fixed foot

Lunghezza minima del piano: 120 cm
Minimum top length: 120 cm

PARTI IN METALLO - METAL PARTS

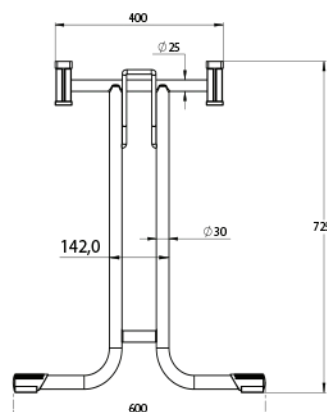


3030 CON BLOCCAGGIO IN PLASTICA - 3030 WITH PLASTIC LEG LOCKS

Piedino fisso
Fixed foot

Lunghezza minima del piano: 120 cm
Minimum top length: 120 cm

PARTI IN METALLO - METAL PARTS



3000 CON BLOCCAGGIO IN FERRO - 3000 WITH METAL LEG LOCKS

Piedino fisso o regolabile
Fixed or adjustable foot

Lunghezza minima del piano: 120 cm
Minimum top length: 120 cm

COLORI - COLOURS



Cromato
Chromium-plated

Alluminio gofrato
Embossed aluminium

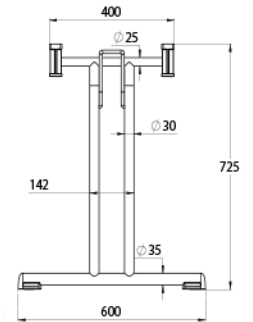
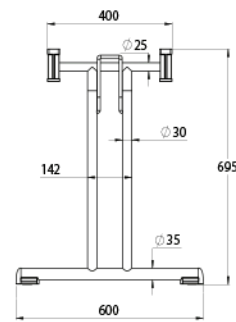
Nero semilucido
Semi-polished black



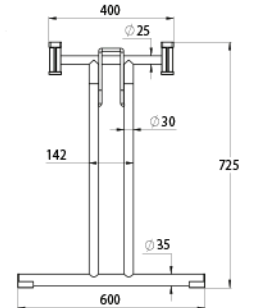
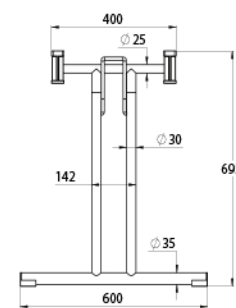
GAMBA CON PIEDINI REGOLABILI
LEG WITH ADJUSTABLE FEET



Piedino regolabile - Adjustable foot



Piedino fisso - Fixed foot



3010 CON BLOCCAGGIO IN FERRO - 3010 WITH METAL LEG LOCKS

Piedino fisso
Fixed foot

Lunghezza minima del piano: 120 cm
Minimum top length: 120 cm

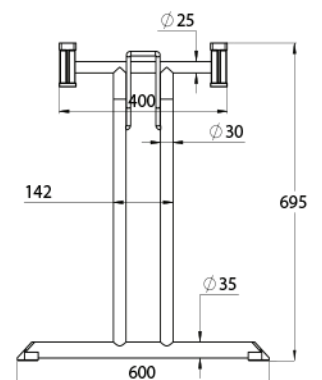
COLORI - COLOURS



Cromato
Chromium-plated

Alluminio gofrato
Embossed aluminium

Nero semilucido
Semi-polished black



3020 CON BLOCCAGGIO IN FERRO - 3020 WITH METAL LEG LOCKS

Piedino regolabile
Fixed foot

Lunghezza minima del piano: 120 cm
Minimum top length: 120 cm

COLORI - COLOURS



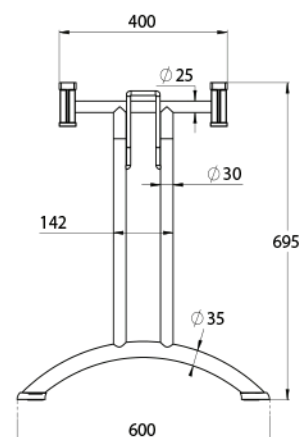
Cromato
Chromium-plated



Alluminio gofrato
Embossed aluminium



Nero semilucido
Semi-polished black



3030 CON BLOCCAGGIO IN FERRO - 3030 WITH METAL LEG LOCKS

Piedino fisso
Fixed foot

Lunghezza minima del piano: 120 cm
Minimum top length: 120 cm

COLORI - COLOURS



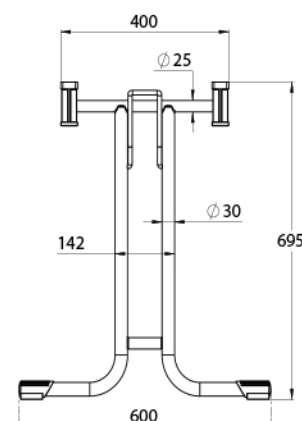
Cromato
Chromium-plated



Alluminio gofrato
Embossed aluminium



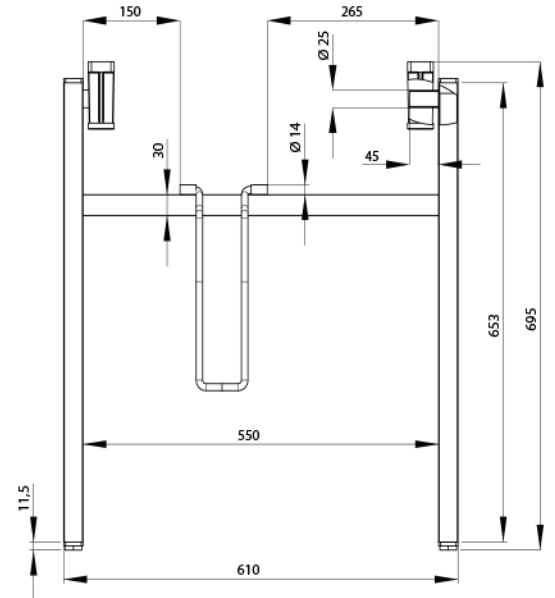
Nero semilucido
Semi-polished black



Piedino regolabile
Adjustable foot



COLORI - COLOURS



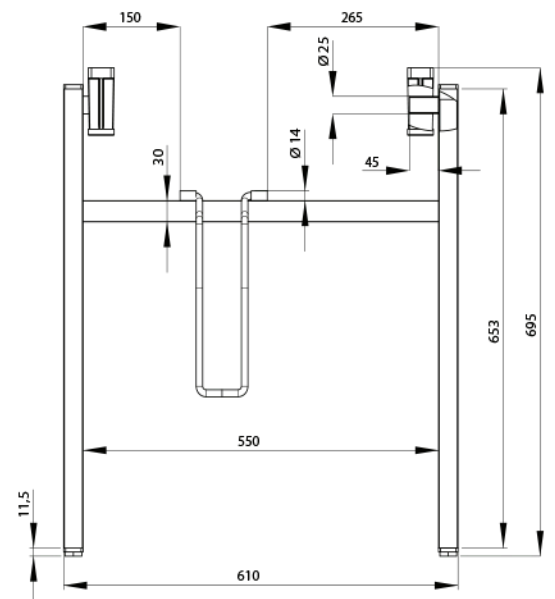
Lunghezza minima del piano: 80 cm
Minimum top length: 80 cm

PERFORMANCE 3040 CON BLOCCAGGIO IN FERRO - PERFORMANCE 3040 WITH METAL LEG LOCKS

Piedino regolabile
Adjustable foot



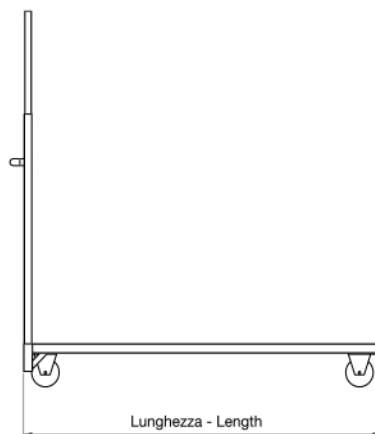
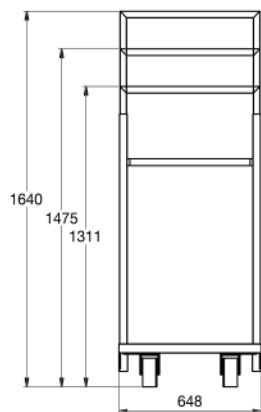
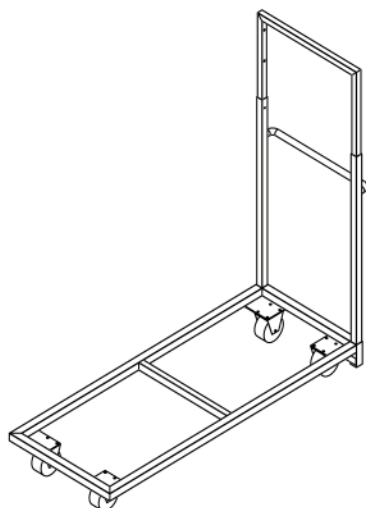
COLORI - COLOURS



Lunghezza minima del piano: 80 cm
Minimum top length: 80 cm

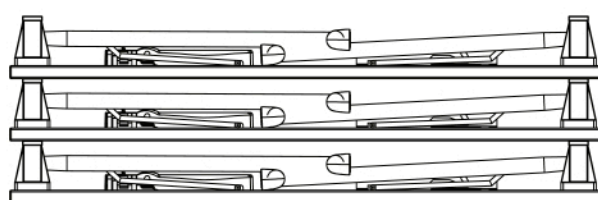
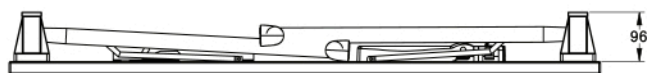


Zincato
Zinc-coated



CRTAV-140 CARRELLO PER TAVOLI - TABLE TROLLEY 3000 L=140 ZINC

CRTAV-160 CARRELLO PER TAVOLI - TABLE TROLLEY 3000 L=160 ZINC





GAMBE PER TAVOLI

TABLE LEGS

Pensate specialmente per gli ambienti comunità, attesa, bar e contract, le gambe per tavoli hanno caratteristiche di semplicità e versatilità.

Sono in metallo verniciato con polveri epossidiche. Le gambe possono essere centrali per tavolini reception, bar o attesa.

Possono essere anche forniti in kit di 4 e consentono di realizzare varie composizioni.

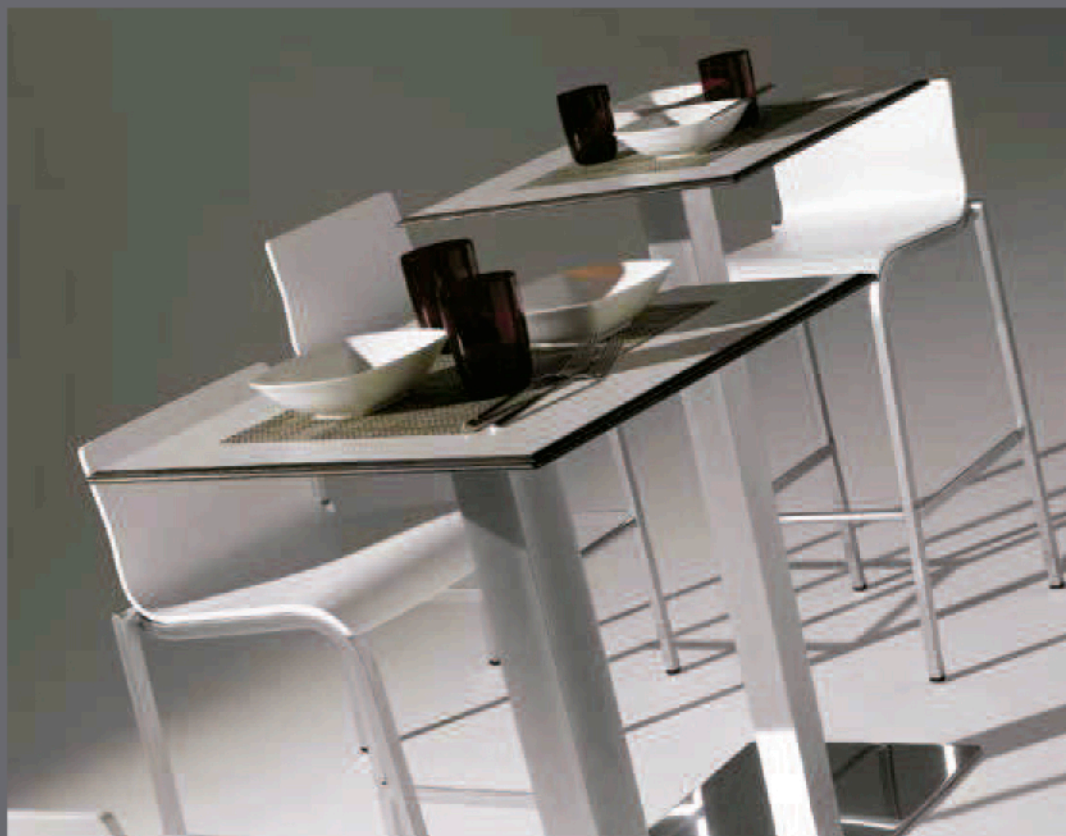
PERSONALIZZA LA TUA RICERCA
CON IL CONFIGURATORE
configurator.ompchairs.com

Purposely designed for community, waiting area, bar and contract use, the table legs are characterised by simplicity and versatility.

They are made of powder-coated metal. The legs can be central for reception, bar or waiting area tables.

They can also be supplied in kits of 4 for creating various compositions.

CUSTOMIZE YOUR SEARCH WITH
CONFIGURATOR
configurator.ompchairs.com



Loop lounge 3028

Design: OMP R&D

COLORI - COLOURS



Cromato
Chromium-plated



Nero goffrato
Embossed black



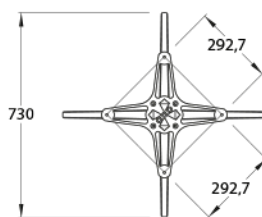
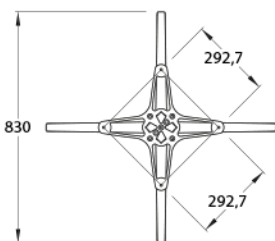
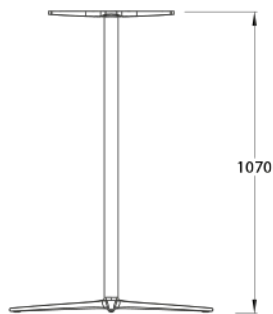
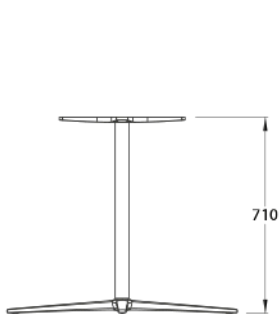
Bianco goffrato
Embossed white



LOOP LOUNGE 3028B



LOOP LOUNGE 3028A



LOOP LOUNGE 3028B

LOOP LOUNGE 3028A

Plano 3080 - 3090

Design: OMP R&D

COLORI - COLOURS



Cromato
Chromium-plated



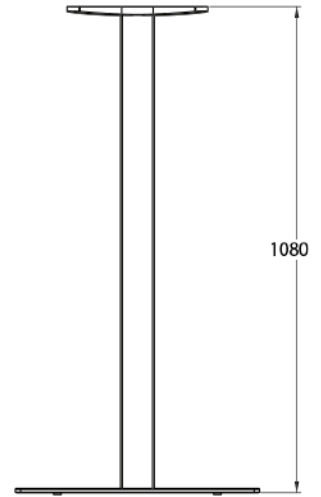
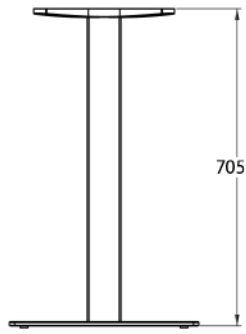
Cromo satinato
Satin-finish chrome



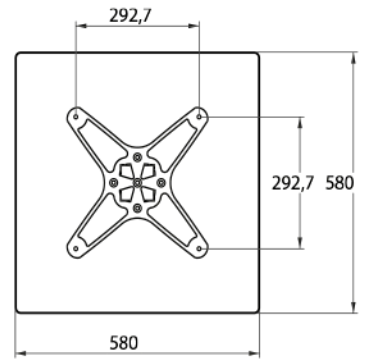
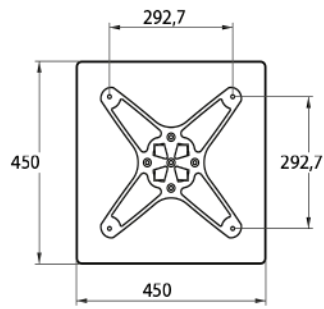
Nero semilucido
Semi-polished black



PLANO 3080B



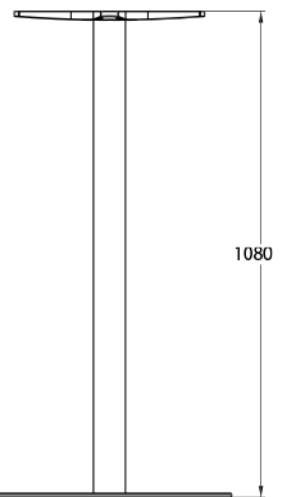
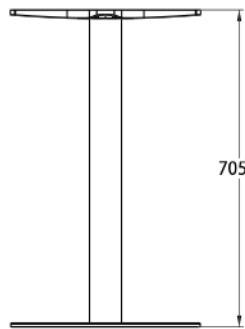
PLANO 3080A



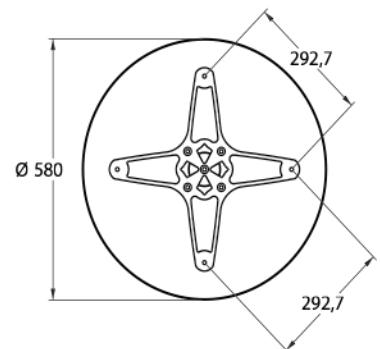
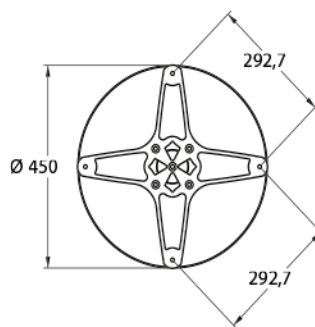
PLANO 3080B

PLANO 3080A

PLANO 3090B



PLANO 3090A



PLANO 3090B

PLANO 3090A

Gambe per tavoli - Table legs

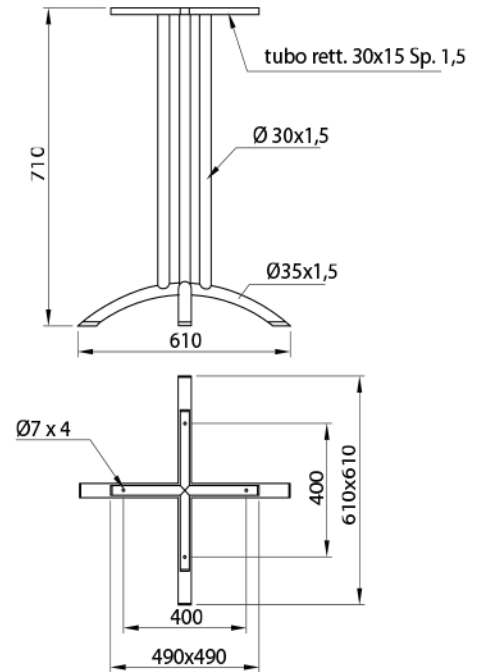
Design: OMP R&D

COLORI - COLOURS



Cromato
Chromium-plated

3022

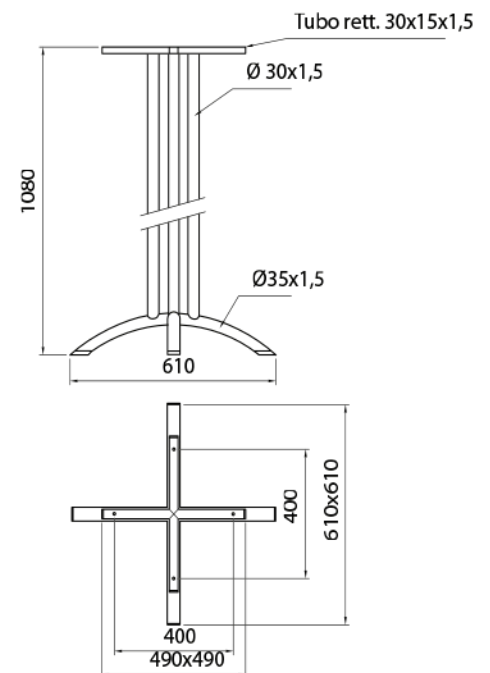


3023

COLORI - COLOURS



Cromato
Chromium-plated



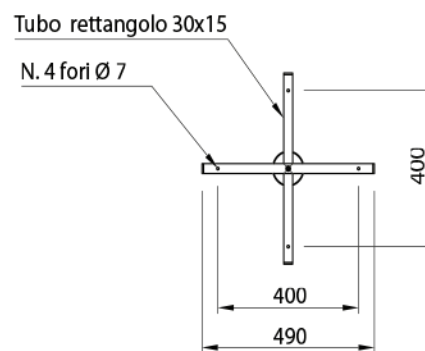
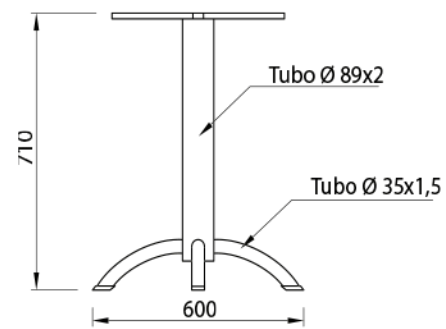


Cromato
Chromium-plated



Alluminio gofrato
Embossed aluminium

3024





TELAI PER TAVOLI 3500-3700

TABLE FRAMES 3500-3700

I telai per tavoli sono in metallo verniciato con polveri epossidiche disponibili nelle finiture verniciate colore alluminio goffrato o cromata. La loro versatilità sta nel fatto che si possono montare con estrema facilità e che si prestano ad aggregazioni complesse grazie alle diverse forme disponibili.

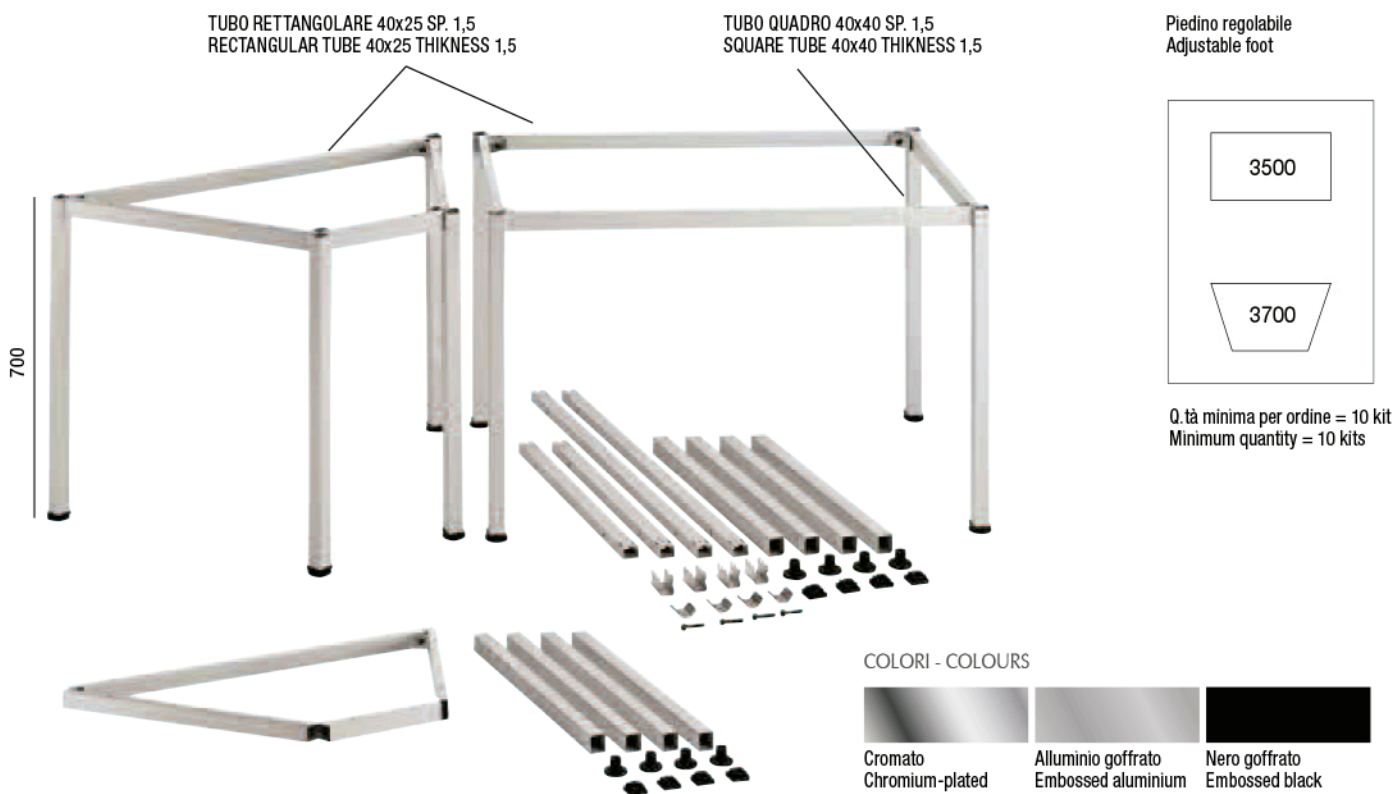
PERSONALIZZA LA TUA RICERCA
CON IL CONFIGURATORE
configurator.ompchairs.com

The table frames are made of powder coated metal with embossed aluminium or chromium-plated finish. Versatility is an important feature: they are very easy to fit and, due to the different shapes available, can be combined in many complex ways.

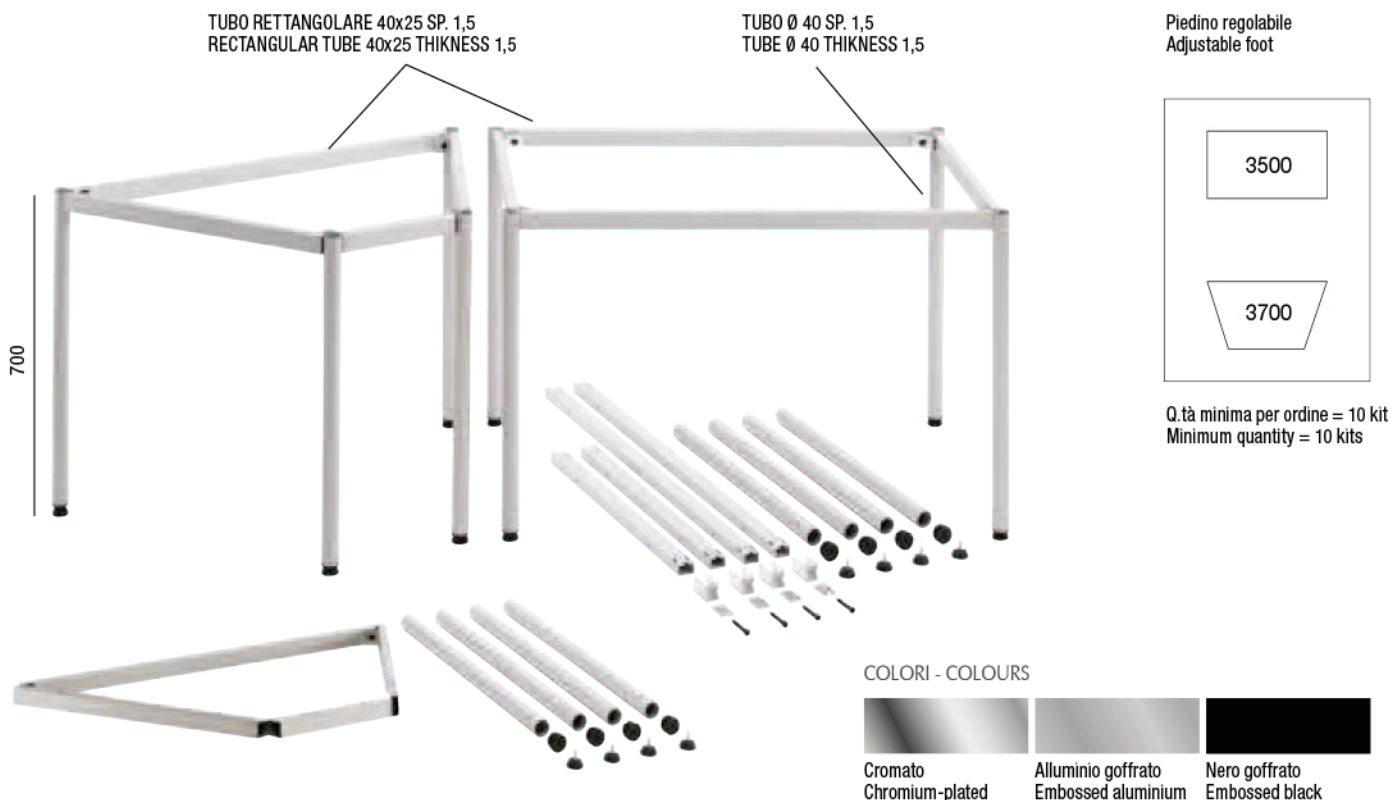
CUSTOMIZE YOUR SEARCH WITH
CONFIGURATOR
configurator.ompchairs.com



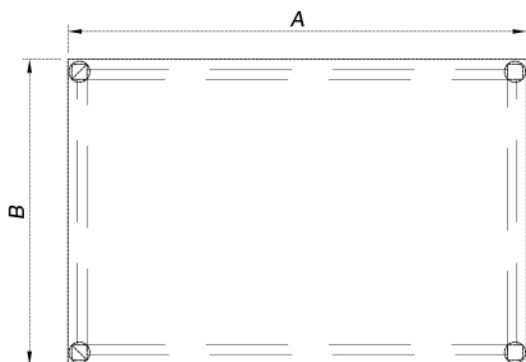
TUBO QUADRO - SQUARE TUBE



TUBO TONDO - ROUND TUBE



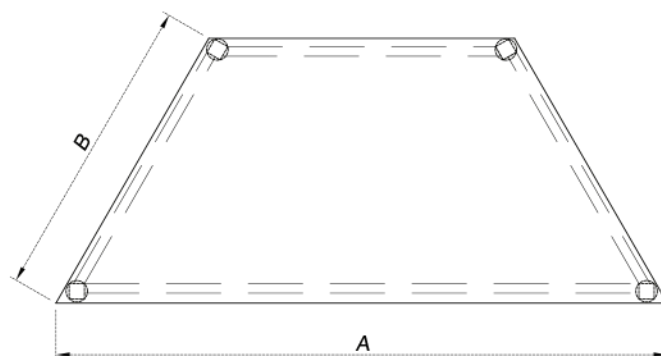
DIMENSIONI - DIMENSIONS



Tavolo 3500

Lunghezza traversi A - B
Length of cross members A - B

80
100
120
140
160
180
200



Tavolo 3700

Lunghezza traversi A Length of cross members A	Lunghezza traversi B Length of cross members B
120	80
140	80
160	80
180	80
200	80

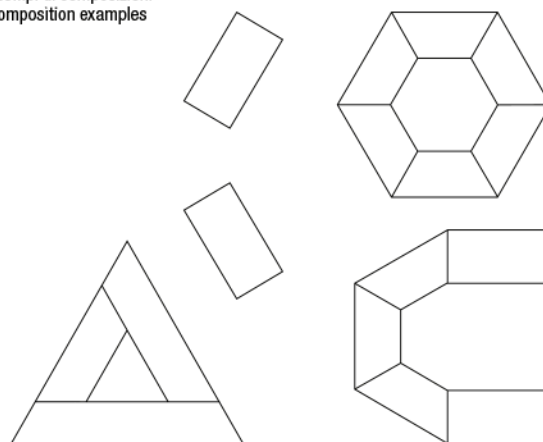


Particolare montato.
Assembled component.



Come si monta.
Assembly.

Esempi di composizioni Composition examples



CERTIFICAZIONI CERTIFICATIONS

EN 527-1/00
Tavoli e scrivanie. Dimensioni
Dimension

EN 527-2/02, par.3
Requisiti generali di sicurezza
General design requirements

EN 527-3/03 par 5.3
Carico statico orizzontale
Strength under horizontal force

EN 527-3/03 par 5.2
Carico statico verticale
Strength under vertical force

EN 527-3/03 par 5.4
Resistenza a fatica orizzontale
Fatigue under horizontal force

EN 527-3/03 par 5.5
Resistenza a fatica verticale
Fatigue under vertical force

EN 527-3/00 par 5.1
Stabilità
Stability

EN 527-3/03 par 5.6
Caduta
Drop Test

Collaudi eseguiti dal
Tests carried out by **CATAS**





SYMPOSIUM 8000

Design: OMP R&D

È un sistema di banchi da 2-3 posti componibile in file, con piano fisso e ribaltabile, ideali per sale convegni, aule e auditorium.

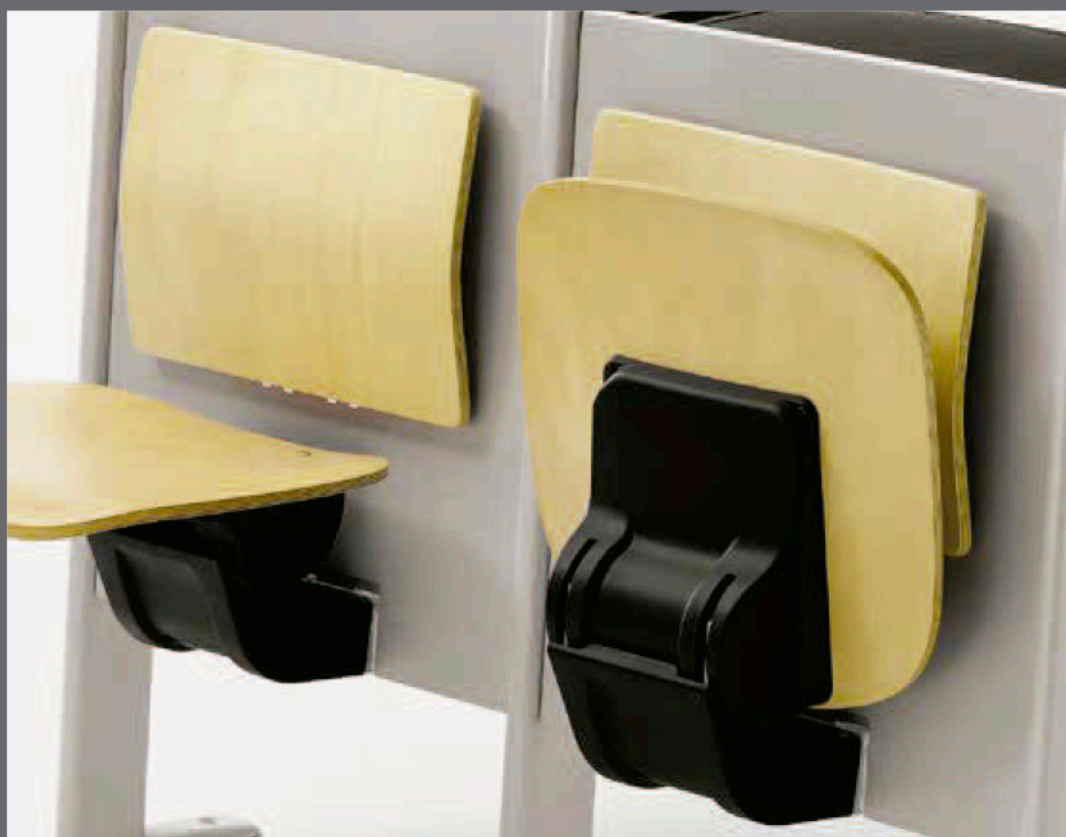
La robusta struttura metallica è rifinita in nero o color alluminio, i sedili sono in faggio verniciato naturale o a richiesta in altri colori, come anche i piani di scrittura a spessore variabile.

Si adatta anche a sale od anfiteatri con pavimenti inclinati e gradini.

PER OGNI INFORMAZIONE SUL
PRODOTTO ED EVENTUALI
PROGETTI, CONTATTA IL NOSTRO
UFFICIO COMMERCIALE

Symposium is a system of modular row 2 and 3 seater benches, with a fixed and reclining backrest, ideal for convention halls, classrooms and auditoriums. The robust metal structure is finished in black or aluminium colour and the seats are in painted natural beech wood. On request they can also be painted with other colours, as can the writing boards, with variable thickness. Symposium is also suitable for halls or amphitheatres, with sloping floors or steps.

FOR ALL PRODUCT INFORMATION
AND LAYOUTS, PLEASE CONTACT
OUR SALES DEPARTMENT.



Symposium 8000

Design: OMP R&D

SYMPOSIUM 8000 è un sistema di banchi monoposto componibili in file. La struttura metallica è verniciata a polveri epossidiche, termoindurenti, antigraffio; spessore 50 micron. La finitura è di colore nero goffrato e a richiesta colore alluminio goffrato.

La struttura prevede piede in lamiera stampata spessore 3 mm, piantane in tubo ovale mm 90x30x2, barra collegamento piantane in tubo rettangolare 80x40x3 mm, supporto sedile in lamiera imbutita spessore mm 2.

Fissaggio del sedile con borchie metalliche a vista, ribaltamento a molla, con ritorno automatico.

Il pannello schienale in lamiera forata a vista, è fissato con viti alle piantane.

Il sedile è disponibile in multistrato di faggio spessore mm 12 verniciato naturale o, su richiesta, in altri colori. Nella versione imbottita è dotato di interno sedile in multistrato di faggio adatto ad ospitare imbottitura anatomica in gomma espansa rivestita in tessuto.

Il piano di scrittura con ribaltamento rapido a scomparsa può essere in ABS e in legno laminato nero.

Il piano di scrittura fisso, invece, è in multistrato di faggio sp. mm 20 nero antigraffio.

Il sistema di banchi monoposto SYMPOSIUM 8000 è un sistema flessibile e versatile che si adatta alle diverse esigenze: per gli allestimenti di sale con pavimenti a gradini o pavimenti inclinati, l'ufficio tecnico OMP provvederà ad esaminare le richieste del cliente ed eseguire il disegno tecnico personalizzato sulla base del quale SYMPOSIUM 8000 verrà prodotto.

SYMPOSIUM 8000 is a single-seater bench system designed for composition in rows.

Non-scratch, thermosetting epoxy-coated metal structure, thickness 50 microns, with embossed black or, on request, embossed aluminium colour finish.

The structure consists of a pressed sheet metal foot, thickness 3 mm, oval tubular uprights 90x30x2 mm, rectangular tubular upright connection bar 80x40x3 mm and drawn sheet metal seat support, thickness 2 mm.

The seat is fixed with exposed metal studs and features a spring tip-up mechanism with automatic return.

The backrest panel, made of exposed perforated sheet metal, is screw-fixed to the uprights.

The seat is available in multi-ply beech, thickness 12 mm, painted natural or, on request, in other colours. In the padded version it is provided with multi-ply beech seat inner which can be fitted with fabric-upholstered foamed rubber anatomical padding.

The quick flip-up foldaway writing board can be made of ABS or black wood laminate.

The fixed writing board is made of non-scratch black multi-ply beech, thickness 20 mm.

The SYMPOSIUM 8000 single-seater bench system is a flexible versatile system which adapts to different requirements: for rooms with stepped or sloping floors, the OMP technical department can study customer requirements and produce a technical drawing to specifications for customised production of SYMPOSIUM 8000.





Tavolo scrittoio a scomparsa.
Piano scrittura in ABS nero.
*Tip-up writing desk.
Black ABS writing top.*

Piano scrittura fisso in multistrato di
faggio.
Multilayer beech fixed writing top.

Tavolo scrittoio a scomparsa in legno
laminato nero.
*Black laminated wooden foldaway
writing top.*

Symposium 8000

Design: OMP R&D

UNI 8593

Prova di resistenza dei piani al carico concentrato.

Test of resistance of tops to concentrated loads.

UNI 8594

Prova di flessione dei piani.

Deflection test of top.

UNI 9085

Prova di urto sui piani e prova di caduta.

Test of top impact and drop.

UNI 9430

Prova di resistenza agli urti ripetuti per sedute multiple.

Test of resistance to repetitive impacts for multiple seats.

Tutti i componenti impiegati sono riciclabili.

All components used are recyclable.

Collaudi eseguiti dal
Tests carried out by

CATAS



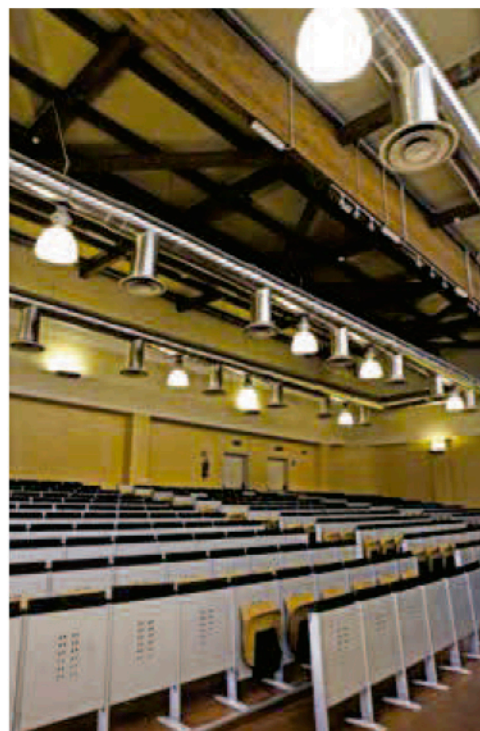
TELAIO VERNICIATO - PAINT FRAME



Nero gofrato
Embossed black



Alluminio gofrato
Embossed aluminium

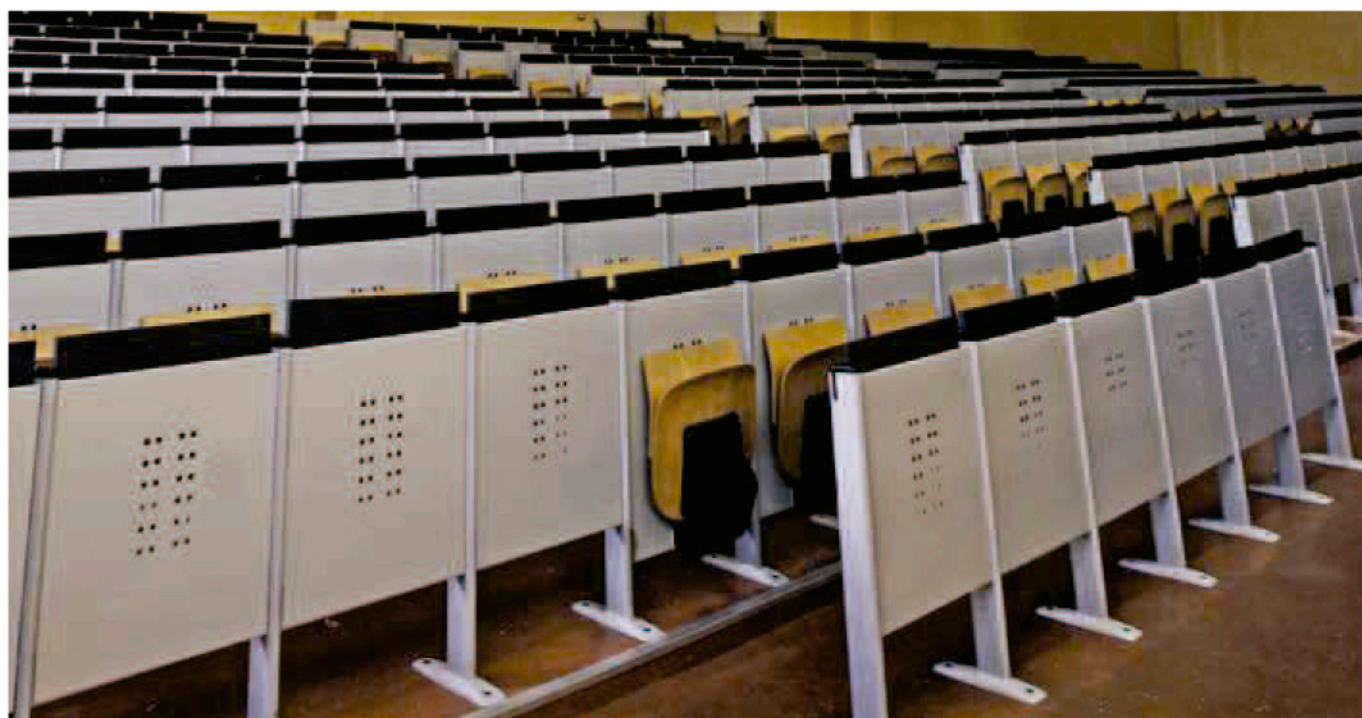


Per pavimento inclinato o per pavimento a gradoni: come si ordina.

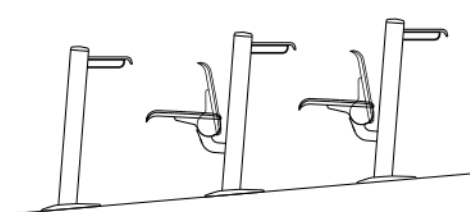
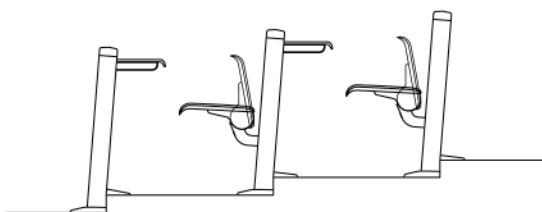
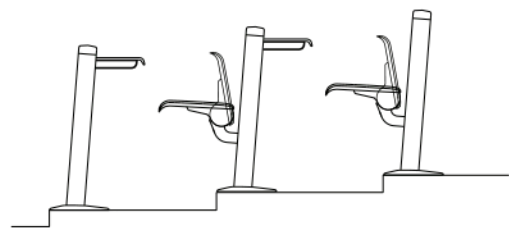
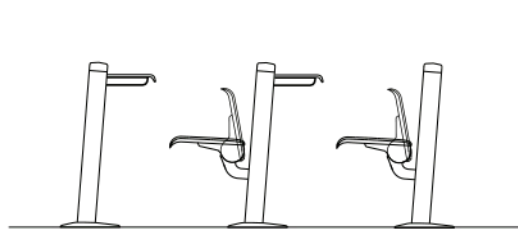
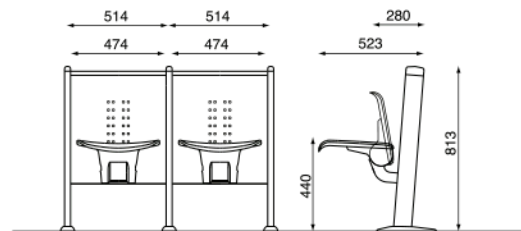
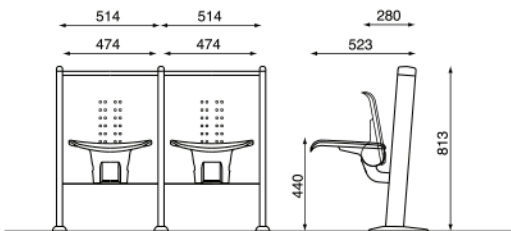
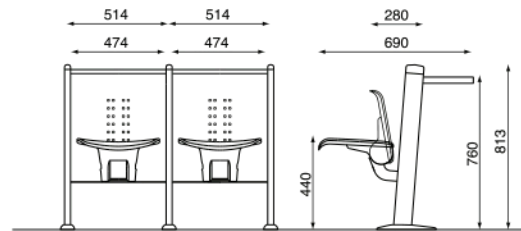
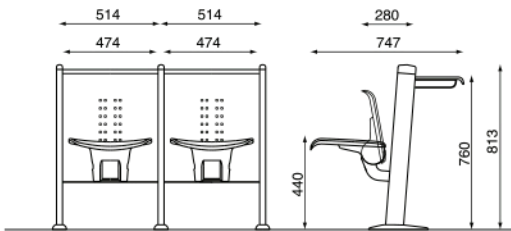
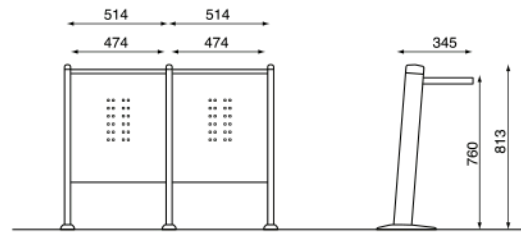
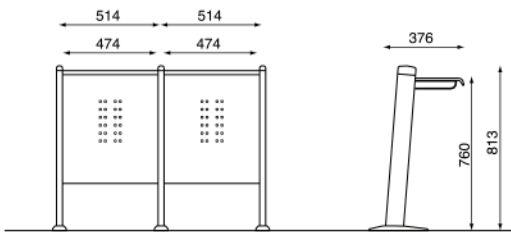
Il sistema di banchi monoposto SYMPOSIUM 8000 è un sistema flessibile e versatile che si adatta alle diverse esigenze: per gli allestimenti di sale con pavimenti a gradini o pavimenti inclinati, l'ufficio tecnico OMP provvederà ad esaminare le richieste del cliente ed eseguire il disegno tecnico personalizzato sulla base del quale SYMPOSIUM 8000 verrà prodotto.

For fitting out rooms with stepped or sloping floors: how to order.

The SYMPOSIUM 8000 single-seater system is a flexible versatile system that adapts to different requirements: for fitting out rooms with stepped or sloping floors, the OMP technical department studies customer needs and produces a customised technical drawing for the production of SYMPOSIUM 8000.



DIMENSIONI - DIMENSIONS





SYMPOSIUM 8300

Design: OMP R&D

È un sistema di banchi da 2-3 posti componibile in file, con piano fisso e ribaltabile, ideali per sale convegni, aule e auditorium.

La robusta struttura metallica è rifinita in nero o color alluminio, i sedili sono in faggio verniciato naturale o a richiesta in altri colori, come anche i piani di scrittura a spessore variabile. Si adatta anche a sale od anfiteatri con pavimenti inclinati e gradini.

PER OGNI INFORMAZIONE SUL
PRODOTTO ED EVENTUALI
PROGETTI, CONTATTA IL NOSTRO
UFFICIO COMMERCIALE

Symposium is a system of modular row 2 and 3 seater benches, with a fixed and reclining backrest, ideal for convention halls, classrooms and auditoriums. The robust metal structure is finished in black or aluminium colour and the seats are in painted natural beech wood. On request they can also be painted with other colours, as can the writing boards, with variable thickness. Symposium is also suitable for halls or amphitheatres, with sloping floors or steps.

FOR ALL PRODUCT INFORMATION
AND LAYOUTS, PLEASE CONTACT
OUR SALES DEPARTMENT.



Symposium 8300

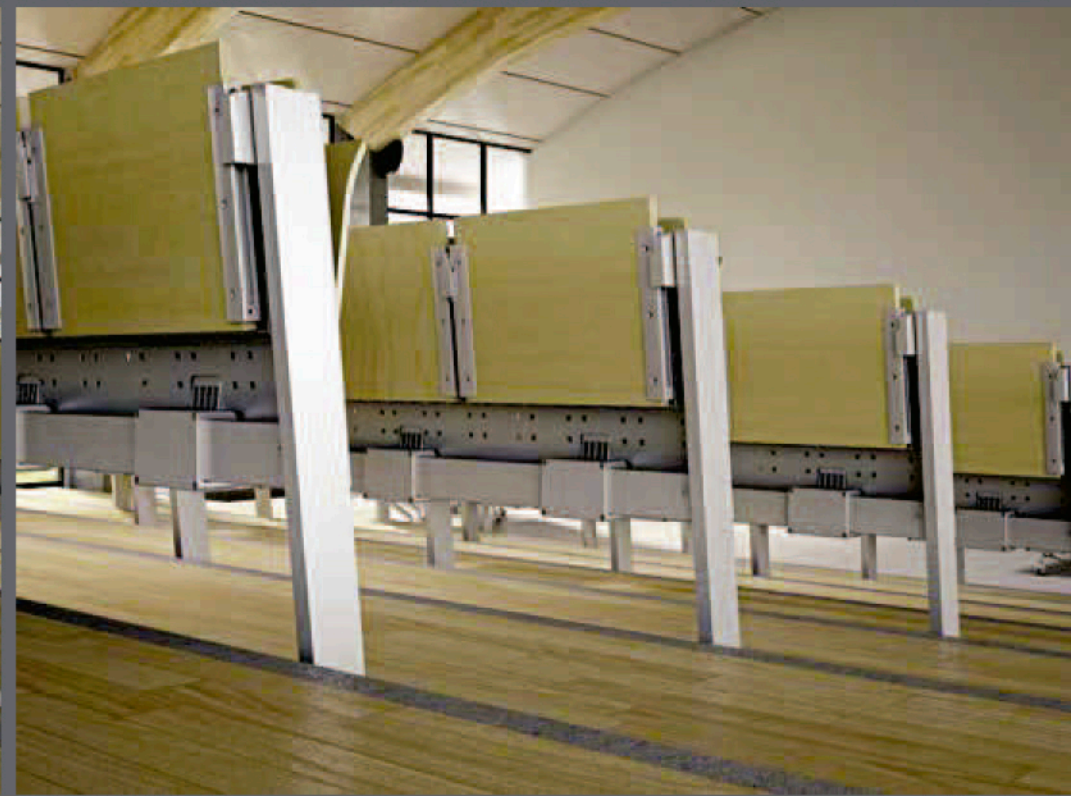
Design: OMP R&D

È un sistema di banchi da 2-3 posti componibile in file, con piano fisso e ribaltabile, ideale per sale convegni, aule e auditorium.

La robusta struttura metallica è rifinita in nero o grigio, i sedili sono in faggio verniciato naturale o a richiesta in altri colori, come anche i piani di scrittura a spessore variabile. Si adatta anche a sale od anfiteatri con pavimenti inclinati e gradini.

Symposium is a system of modular row 2 and 3 seater benches, with a fixed and reclining backrest, ideal for convention halls, classrooms and auditoriums. The robust metal structure is finished in black or grey colour and the seats are in painted natural beech wood. On request they can also be painted with other colours, as can the writing boards, with variable thickness. Symposium is also suitable for halls or amphitheatres, with sloping floors or steps.





Symposium 8300

Design: OMP R&D

Specifiche tecniche

Symposium 8300 è un sistema di banchi da 2 e 3 posti componibili in file con piano fisso o con piano ribaltabile. La struttura metallica è verniciata a polveri epossidiche, termoindurenti, antigraffio; spessore 50 micron. La finitura è nera gofrata o grigio 6429. La struttura prevede un piede in alluminio pressofuso, piantane in tubo rettangolare 80x30x2 mm, barra collegamento piantane in tubo rettangolare 80x40x3 mm, supporto sedile in alluminio pressofuso. Fissaggio del sedile con borchie metalliche, ribaltamento a molla, con ritorno automatico. Lo schienale è fissato al supporto seduta stesso. Il sedile e lo schienale sono disponibili in multistrato di faggio spessore mm 12 verniciato naturale o, su richiesta, in altri colori. Il piano di scrittura fisso è in legno truciolare e viene proposto in laminato, con spessore 27 mm o in nobilitato con spessore 25 mm con varie finiture. Il piano di scrittura ribaltabile è in legno truciolare laminato spessore 20 mm ed è possibile fornirlo in varie finiture.

Technical specifications

Symposium 8300 is a modular row 2 and 3 seater bench system with fixed or tip-up seats. The metal structure is coated in thermosetting non-scratch epoxy powder, thickness 50 microns. The finish is embossed black or grey 6429. The structure comprises die-cast aluminium feet, rectangular tube uprights 80x30x2 mm, rectangular tube upright connection bar 80x40x3 mm and die-cast aluminium seat support. The seat is attached with metal studs and is provided with spring tip-up mechanism with automatic return.

The backrest is fixed to the seat support. Seat and backrest are available in multiply beech wood, thickness 12 mm, with natural varnish or other colours on request. The fixed writing board is available in laminated faced chipboard (thickness 27 mm) or melamine faced chipboard (thickness 25 mm) with a variety of finishes. The folding writing board is made of laminated faced chipboard, thickness 20 mm, and can be supplied in a variety of finishes.







Symposium con piano di scrittura fisso.
Symposium with with fixed writing board.



Cestino portariviste per versione con tavoletta scrittoio a scomparsa.
Newspaper rack for tip-up writing desk version.

Symposium 8300

Design: OMP R&D



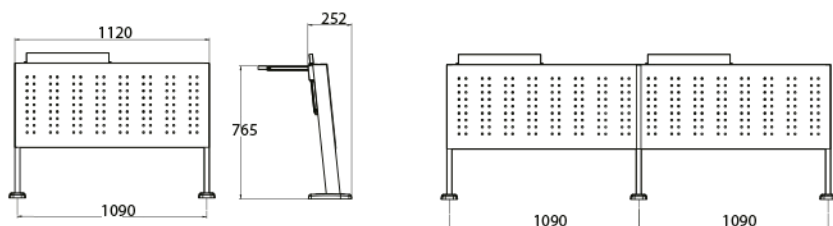
Symposium 8300

Design: OMP R&D

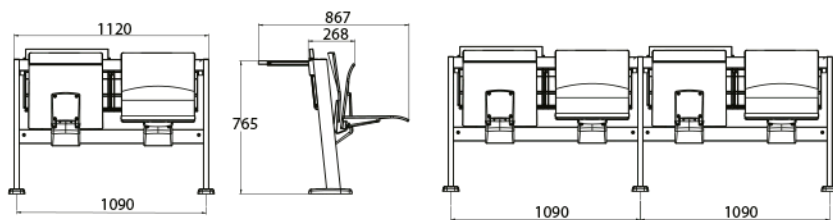
DIMENSIONI - DIMENSIONS

Sistema composto a 2 posti - 2 seat structure

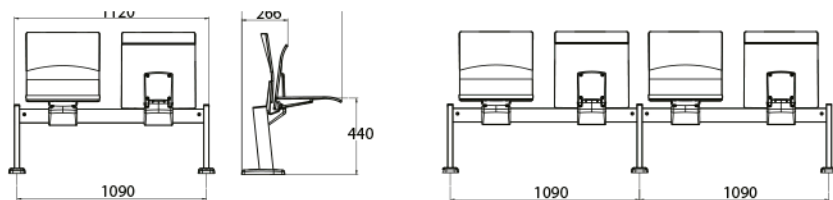
Prima fila
First row



Fila intermedia
Middle row



Ultima fila
End row



TELAIO VERNICIATO - PAINT FRAME

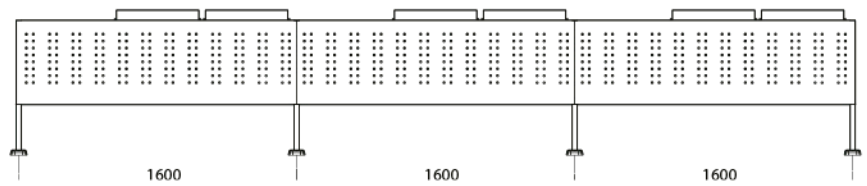
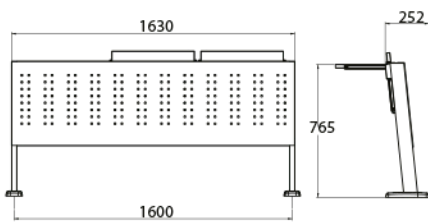


Nero gofrato
Embossed black

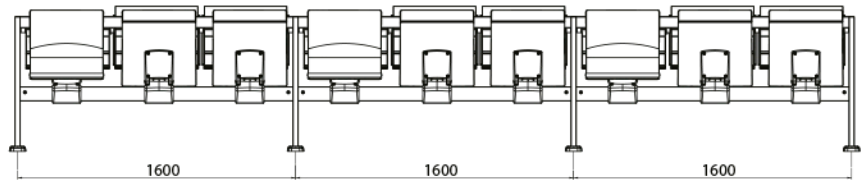
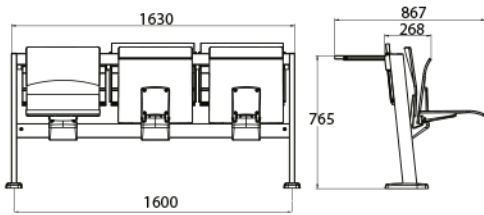
Grigio 6429
Grey 6429

Sistema composto a 3 posti - 3 seat structure

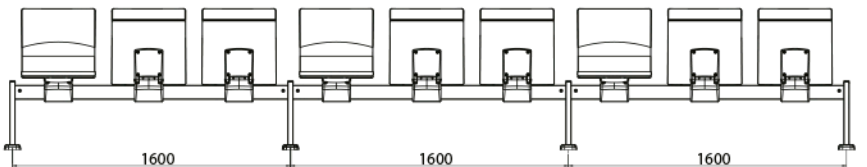
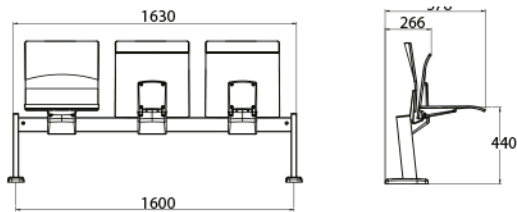
Prima fila
First row



Fila intermedia
Middle row



Ultima fila
End row



*Nella versione con piano di scrittura fisso, le misure rimangono invariate.
In the version with fixed writing board, the measurements are the same.*



STAR 8500

Design: OMP R&D

STAR 8500 è un sistema di sedute e piani scrittura a due o tre posti estremamente versatile e funzionale, e rappresenta un'elegante soluzione per moderne aule didattiche e multimediali, sale convegni, auditorium. La gradevolezza estetica e la pulizia delle forme sono state concepite per rispondere alle richieste di razionalità e alle esigenze di comfort. STAR 8500 propone sia il piano fisso sia una tavoletta ribaltabile.

PER OGNI INFORMAZIONE SUL
PRODOTTO ED EVENTUALI
PROGETTI, CONTATTA IL NOSTRO
UFFICIO COMMERCIALE

STAR 8500 is an extremely versatile and functional two or three-seater seating system with writing boards, and offers an elegant solution for modern lecture and multimedial facilities, conference halls and auditoriums. The pleasant clean-cut look has been designed to meet requirements for rationality and comfort.

STAR 8500 is available with fixed or flip-up writing board.

FOR ALL PRODUCT INFORMATION
AND LAYOUTS, PLEASE CONTACT
OUR SALES DEPARTMENT.



Star 8500

Design: OMP R&D

STAR 8500 è un sistema di banchi da due o tre posti componibili in file. La struttura metallica è verniciata a polveri epossidiche, termoisolanti, antigraffio; spessore 50 micron. La finitura metallizzata opaca è di colore nero e a richiesta colore grigio lucido.

La struttura prevede piede in lamiera stampata spessore 3 mm, piantane in tubo ovale mm 90x30x2, barra collegamento piantane in tubo rettangolare 80x40x3 mm, supporto sedile in lamiera imbutita spessore mm 2.

La struttura reggischienale è in tubo Ø 25 spessore 2 mm. Fissaggio del sedile con borchie metalliche a scomparsa, ribaltamento a molla, con ritorno automatico.

Il sedile e lo schienale sono disponibili in multistrato di faggio spessore mm 12 verniciato naturale o, su richiesta, in altri colori.

Barra in rettangolo 60x30 verniciata nera con sistema di fissaggio meccanico.

Il piano di scrittura fisso è in multistrato di faggio sp. mm 27 nero goffrato antigraffio.

Il sistema di banchi a due o tre posti STAR 8500 è un sistema flessibile e versatile che si adatta alle diverse esigenze: per gli allestimenti di sale con pavimenti a gradini o pavimenti inclinati, l'ufficio tecnico OMP provvederà ad esaminare le richieste del cliente ed eseguire il disegno tecnico personalizzato sulla base del quale STAR 8500 verrà prodotto.

STAR 8500 is a two or three-seater bench system designed for composition in rows.

Non-scratch, thermosetting epoxy-coated metal structure, thickness 50 microns, with black matt metallic finish, or polished grey on request.

The structure consists of a pressed sheet metal foot, thickness 3 mm, oval tubular uprights 90x30x2 mm, rectangular tubular upright connection bar 80x40x3 mm and drawn sheet metal seat support, thickness 2 mm.

The backrest supporting structure is made of Ø 25 tube, thickness 2 mm. The seat is fixed with concealed metal studs and features a spring tip-up mechanism with automatic return.

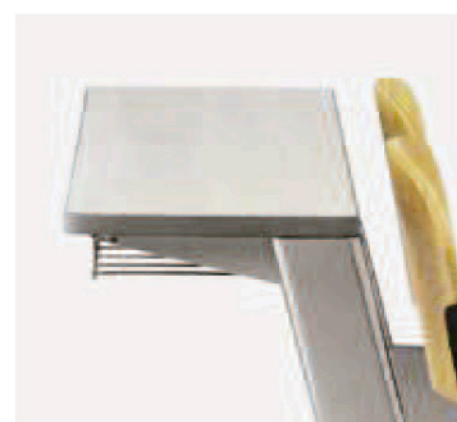
The seat and backrest are available in multi-ply beech, thickness 12 mm, painted natural or, on request, in other colours.

Black painted rectangular bar 60x30 with mechanical fixing system.

The fixed writing board is made of non-scratch embossed black multi-ply beech, thickness 27 mm.

The STAR 8500 two or three-seater bench system is a flexible versatile system which adapts to different requirements: for rooms with stepped or sloping floors, the OMP technical department can study customer requirements and produce a technical drawing to specifications for customised production of STAR 8500.





Piano scrittoio fisso in legno verniciato naturale.
Natural varnished wooden writing desk.

Tavoletta scrittoio a scomparsa in legno verniciato naturale.
Natural varnished wooden tip-up writing desk.

Cestino portariviste per versione con tavoletta scrittoio a scomparsa.
Newspaper rack for tip-up writing desk version.

Star 8500

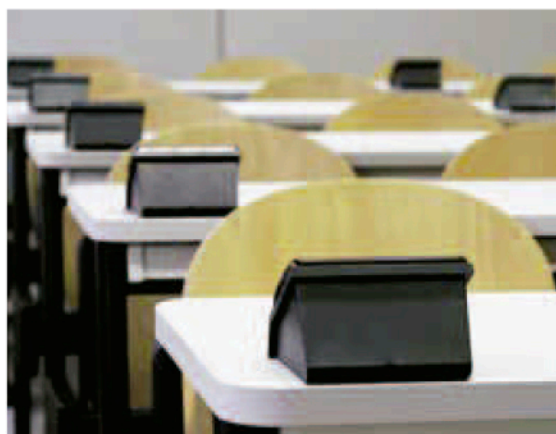
Design: OMP R&D

Per pavimento inclinato o per pavimento a gradoni: come si ordina.

Il sistema di banchi monoposto STAR 8500 è un sistema flessibile e versatile che si adatta alle diverse esigenze: per gli allestimenti di sale con pavimenti a gradini o pavimenti inclinati, l'ufficio tecnico OMP provvederà ad esaminare le richieste del cliente ed eseguire il disegno tecnico personalizzato sulla base del quale STAR 8500 verrà prodotto.

For fitting out rooms with stepped or sloping floors: how to order.

The STAR 8500 single-seater system is a flexible versatile system that adapts to different requirements: for fitting out rooms with stepped or sloping floors, the OMP technical department studies customer needs and produces a customised technical drawing for the production of STAR 8500.



Star 8500

Design: OMP R&D

Carico statico
sedile-schienale
Seat-backrest static load

Carico statico
orizzontale schienale
*Backrest horizontal
static load*

Urto sul sedile
Seat shock

Fatica sedile-schienale
Seat-backrest fatigue

Carico statico verticale schienale
*Backrest vertical
static load*

Urto contro lo schienale
Backrest shock

Fatica sul fronte
anteriore sedile
Seat front edge fatigue

Fatica orizzontale schienale
Backrest horizontal fatigue

Resistenza della struttura

*Test of resistance
of the structure*

Prova di flessione dei piani
Deflection test of top

Prova di resistenza dei piani
al carico concentrato.
*Test of resistance of tops
to concentrated loads.*

Urto sul piano
Test of top impact

Carico statico orizzontale
Horizontal static load

Carico statico verticale
Vertical static load

Resistenza a fatica
orizzontale
*Resistance to horizontal
fatigue*

Resistenza a fatica verticale
Resistance to vertical fatigue

Collaudi eseguiti dal
Tests carried out by **CATAS**



Carico statico orizzontale
Horizontal static load

Carico statico verticale
Vertical static load

Resistenza a fatica orizzontale
Resistance to horizontal fatigue

Resistenza a fatica verticale
Resistance to vertical fatigue

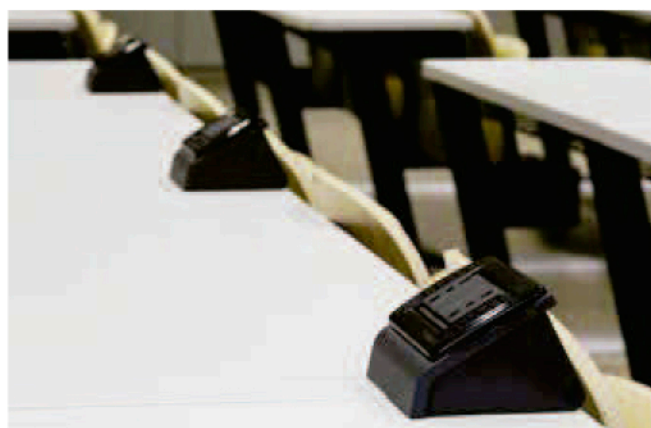
Tutti i componenti impiegati sono riciclabili
All components used are recyclable

TELAIO VERNICIATO - PAINT FRAME



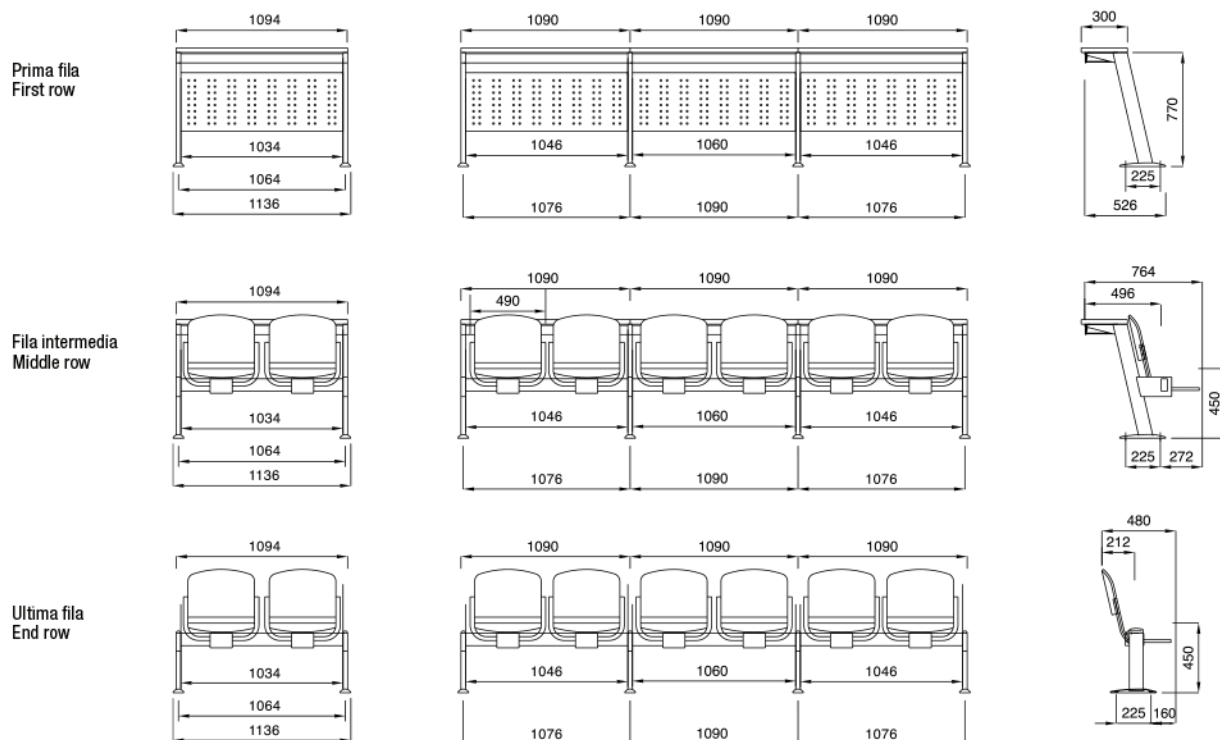
Nero goffrato
Embossed black

Alluminio goffrato
Embossed aluminium



DIMENSIONI - DIMENSIONS

Sistema composto a 2 posti - 2 seat structure



Sistema composto a 3 posti - 3 seat structure

