

Ope

SEDUTE OPERATIVE E ATTESA
OPERATIVE AND WAITING CHAIRS

07/2016

onp



SEDUTE DIREZIONALI EXECUTIVE CHAIRS





ALUMINIA D25 - D29

Design: OMP R&D

Alumina è una sedia che coniuga eleganza, forte personalità ed allo stesso tempo una piacevole leggerezza nelle linee. Caratterizzata dal design deciso della base in alluminio, è disponibile nelle varianti girevole con posizione fissa ed alzata a gas o girevole con meccanismo "knee-tilt" a fulcro avanzato ed alzata a gas. Realizzata tutta in alluminio, nella versione per rete è disponibile in cinque varianti: alta, media e bassa nella versione girevole, bassa nella versione a quattro razze e cantilever.

PERSONALIZZA LA TUA RICERCA
CON IL CONFIGURATORE
configurator.ompchairs.com

Alumina is a chair that unites elegance and a strong personality, along with pleasing and light lines. It is characterised by the decisive design of the aluminium base, and is available in swivel variants, with a fixed position and gas riser, or swivel with an advanced "knee-tilt" fulcrum mechanism and gas riser. Entirely made of aluminium, in the mesh version, it is available with five variants: high, medium and low, in the swivel version and low in the version with four spokes and cantilever.

CUSTOMIZE YOUR SEARCH WITH
CONFIGURATOR
configurator.ompchairs.com



Aluminia pelle / leather

Design: OMP R&D





Raffinata, moderna, molto comoda, ALUMINIA svela nella versione da tappezzare una particolare eleganza. La lucentezza contemporanea della struttura in alluminio esalta la morbidezza delle imbottiture e la scelta decisa del bianco e del nero valorizza la personalità della sedia. Le versioni girevoli sono tre: alta, media e bassa, con meccanismo "knee-tilt" a fulcro avanzato ed alzata a gas.

Refined, modern and extremely comfortable, Alumina is particularly elegant in the version to be upholstered. The shiny, contemporary structure in aluminium brings out the softness of the padding and the decisive choice of white and black valorises the character of the chair. There are three versions: high, medium and low with an advanced "knee-tilt" fulcrum mechanism and gas riser.

Aluminia pelle / leather

Design: OMP R&D







Aluminia rete / mesh

Design: OMP R&D



Alumina rete / mesh

Design: OMP R&D





Aluminia D25-D29

Design: OMP R&D

ESPLOSI COMPONENTI - COMPONENT BREAKDOWN

Kit D25/2 Versione regolazione gas - Gas lift version



Kit D25/3 Versione con oscillante - Tilting mechanism



Kit D26/1 Versione solo girevole - Swivel only version



Kit D26/2 Versione regolazione gas - Gas lift version



Kit D26/3
Versione con oscillante
Tilting mechanism



Kit D27/1 Versione solo girevole - Swivel only version



Kit D27/2 Versione regolazione gas - Gas lift version



Aluminia D25-D29

ESPLOSI COMPONENTI - COMPONENT BREAKDOWN

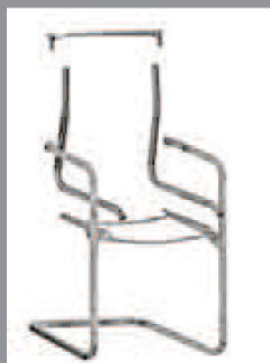
Kit D27/4 Versione solo girevole - Swivel only version



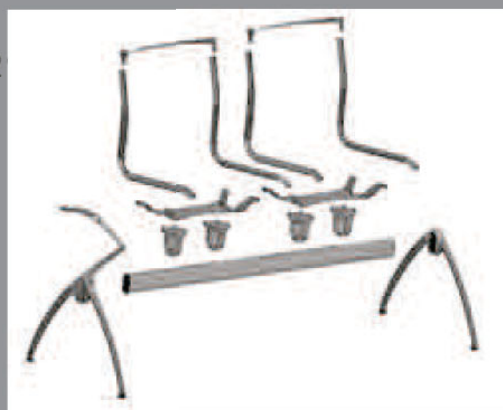
Kit D27/5 Versione regolazione gas - Gas lift version



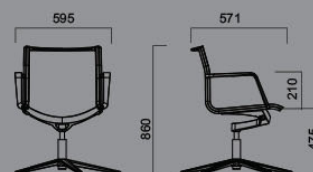
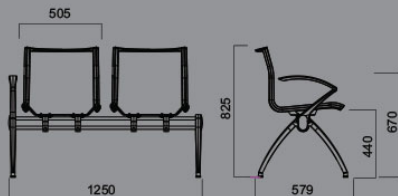
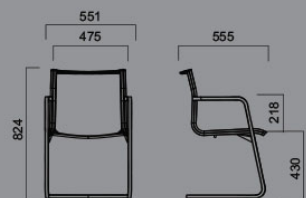
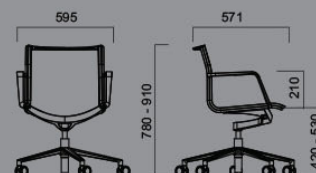
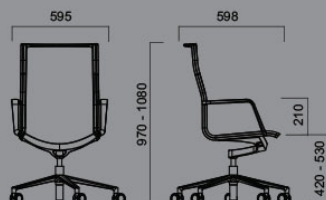
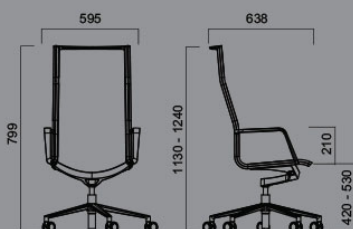
Kit D28/1



Kit D2



DIMENSIONI - DIMENSIONS



PARTI IN METALLO - METAL PARTS



Alluminio pulito
Polished aluminium



INTEGRA D1 - D2

Design: Massimo Costaglia Design

La collezione di sedute INTEGRA rappresenta una soluzione ottimale per il moderno Habitat Ufficio nel quale Design, Confort e Tecnologia si integrano in modo naturale ed efficace.

L'ampia gamma di modelli, grazie alla ricca offerta di varianti ed opzioni, è in grado di soddisfare tutte le vostre esigenze.

INTEGRA è disponibile con diverse tipologie di schienale che vedono applicati materiali e tecnologie diverse.

Varie tipologie di seduta, inoltre consentono un personalizzato e completo office layout.

**PERSONALIZZA LA TUA RICERCA
CON IL CONFIGURATORE**
configurator.ompchairs.com

The INTEGRA chair represents an optimal solution for the modern office environment in which design, comfort and technology blend naturally and effectively.

The wide range of models, with extensive choice of variations and options, is designed to satisfy all your needs.

INTEGRA is available with different types of backrest featuring application of different materials and technologies.

Various seat types for a customised and complete office layout.

**CUSTOMIZE YOUR SEARCH WITH
CONFIGURATOR**
configurator.ompchairs.com



Integra D1 - D2

Design: Massimo Costaglia Design





INTEGRA C

Design: Massimo Costaglia Design



WORLDWIDE QUALITY

STRUTTURA PORTANTE SUPPORTING STRUCTURE

La struttura di INTEGRA è interamente realizzata in alluminio ed è disponibile nelle finiture lucidato o cromato. I braccioli ed il supporto lombare sono integrati nella struttura stessa.

The structure of INTEGRA is made entirely of aluminium and is available in polished finish. Chrome finish available on specific request. The arms and the lumbar support are integrated in the structure.

SEDILE CON TRASLATORE INTEGRATO SEAT WITH INTEGRATED SLIDE

La particolare conformazione del sedile INTEGRA è stata progettata per offrire il supporto ideale e consentire al tempo stesso la necessaria libertà di movimento.

Il sedile INTEGRA dispone di un comodo pulsante laterale che attiva la regolazione della profondità di seduta per personalizzare la postura in base alle proprie preferenze.

The particular configuration of the INTEGRA seat has been designed to offer ideal support and at the same time allow for the necessary freedom of movement.

INTEGRA is provided with a handy side button which adjusts the seat depth to customise posture according to personal preferences.

MECCANISMO MECHANISM

INTEGRA è equipaggiata con il meccanismo Extra. Si tratta di un meccanismo di ultima generazione in grado di offrire un movimento sincronizzato di sedile e schienale con la possibilità di effettuare un'ampia serie di regolazioni tramite facili ed intuitivi comandi.

INTEGRA is equipped with the Extra mechanism. This is a latest generation mechanism offering synchronised movement of seat and backrest and the possibility of performing a wide range of adjustments by means of user-friendly controls.



ITALIAN DESIGN

SCHIENALE BACKREST

Lo schienale di INTEGRA è disponibile in due versioni. La versione in rete rappresenta una soluzione ideale per un corretto supporto della schiena garantendo una elevata traspirabilità con un look moderno. La versione con schienale imbottito offre la possibilità di una vasta gamma di tessuti e pelli da abbinare in base ai propri gusti ed all'ambiente circostante. Anche la versione imbottita è dotata di supporto lombare regolabile in altezza.

The INTEGRA backrest is available in two versions. The mesh version is the ideal solution for correct support of the back, guaranteeing a high level of breathability and a modern look. The version with padded backrest comprises a wide range of fabrics and leather which can be combined according to personal tastes and the surrounding environment. The padded version is also provided with height-adjustable lumbar support.

BRACCIOLI ARMRESTS

I braccioli sono regolabili in altezza e la zona di appoggio delle braccia è realizzata in un materiale morbido al tatto. Il pulsante di azionamento della regolazione in altezza è posizionato sul lato esterno del bracciolo in una posizione comoda ed intuitiva.

The armrests are height-adjustable and the arm resting area is made of a soft-feel material. The height-adjustment button is located on the outer side of the armrest in a convenient position.

IL SUPPORTO LOMBARE THE LUMBAR SUPPORT

Il supporto lombare di INTEGRA garantisce una postura corretta dal punto di vista ergonomico sostenendo in maniera appropriata la zona lombare della colonna vertebrale. In base alle proprie caratteristiche antropometriche è possibile regolare l'altezza del supporto lombare. Tale regolazione è facilmente attuabile semplicemente trascinando la fascia elasticizzata del supporto lombare nella posizione desiderata.

The INTEGRA lumbar support guarantees correct posture, appropriately supporting the lumbar area of the spine. The height of the lumbar support can be easily adjusted as required by moving the elasticised lumbar support strap to the required position.



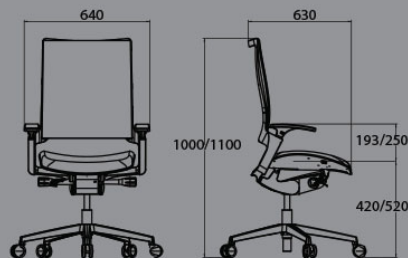
INTEGRA1 (KIT D1P)

Design: Massimo Costaglia Design

INTEGRA1



DIMENSIONI - DIMENSIONS



Per verniciatura nera
For black painting

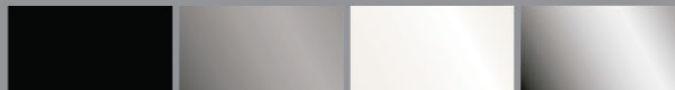


Per verniciatura bianca,
grigia e alluminio pulito
For white, grey painting
and polished aluminium

Meccanismi - Mechanisms:



INTEGRA1
con EXTRA-C5
Meccanismo synchron
Synchron mechanism



INTEGRA1/V1 Telaio nero opaco Opaque black structure	INTEGRA1/V2 Telaio grigio silver Silver grey structure	INTEGRA1/V3 Telaio bianco lucido White polished structure	INTEGRA1P Telaio alluminio pulito Polished alu plated frame
---	---	--	--

INTEGRA1P

Sedia con struttura in alluminio PULITO, meccanismo EXTRA-5, con base, colonna gas e ruote - versione rete (completamente assemblata)
Assembled chair with POLISHED alu structure, EXTRA-5 mechanism, with base, gas column and castors - Mesh backrest version

KIT D1P-A

Sedia con struttura in alluminio PULITO, completa meccanismo EXTRA-5, montata senza base, gas e ruote - versione RETE
Preassembled chair with POLISHED alu structure, EXTRA-5 mechanism, with base, gas column and castors not assembled - MESH backrest version

KIT D1P-B (KIT COMPONENTI / COMPONENTS KIT)

Sedia con struttura in alluminio PULITO, completa meccanismo EXTRA-5, con schienale smontato, braccioli preassemblati da fissare alla struttura, gruppo sedile schiumato non tappezzato da assemblare CON base, colonna gas e ruote - versione senza RETE
Preassembled chair with POLISHED alu structure, EXTRA-5 mechanism, with backrest disassembled, preassembled arms to fix to the structure, foamed not upholstered seat group, WITH base, gas column and castors not assembled - WITHOUT mesh

KIT D1P-C (KIT COMPONENTI / COMPONENTS KIT)

Sedia con struttura in alluminio PULITO, meccanismo EXTRA-5, con solo schienale smontato, braccioli preassemblati da fissare alla struttura, gruppo sedile schiumato non tappezzato da assemblare SENZA base, colonna gas e ruote - versione senza RETE
Preassembled chair with POLISHED alu structure, EXTRA-5 mechanism, with backrest disassembled, preassembled arms to fix to the structure, foamed not upholstered seat group, WITHOUT base, gas column and castors - WITHOUT mesh

CERTIFICAZIONI CERTIFICATIONS

Seduta conforme ai requisiti dimensionali della normativa EN1335-1:2000 tipologia A, ai requisiti di sicurezza EN 1335-2:2009 verificati secondo la norma EN 1335-3:2009 e secondo l'allegato C dei test funzionali.

Seduta Conforme al Decreto Legislativo n° 81 del 09-04-2008 e successive integrazioni ed aggiornamenti (paragrafo 1 punto e) dell'allegato XXXIV)

Chair complies with the dimensional requirements of type A of EN 1335-1:2000 and with the safety requirements of EN 1335-2:2009 verified according to EN 1335-3:2009 and according to Annex C of functional tests.

Chair complies with the requirement of Legislative Decree No. 81 of 04.09.2008 and subsequent integration and updates (paragraph 1 point e) of Annex XXXIV).

Collaudi eseguiti dal
Tests carried out by

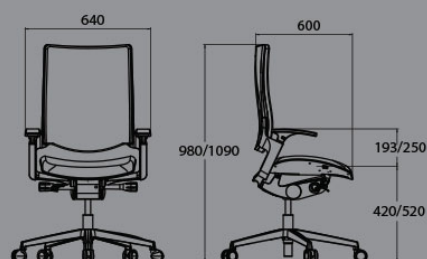


INTEGRA2 (KIT D2P)

Design: Massimo Costaglia Design

INTEGRA2

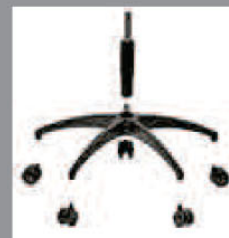
DIMENSIONI - DIMENSIONS



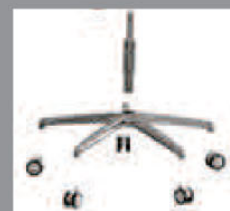
Meccanismi - Mechanisms:



INTEGRA2
con EXTRA-C5
Meccanismo synchron
Synchron mechanism



Per verniciatura nera
For black painting



Per verniciatura bianca,
grigia e alluminio pulito
For white, grey painting
and polished aluminium

Optional:



KPGINT
Kit poggiatesta schiumato
da tappezzare.
Headrest kit completed
with foam for upholstery.



INTEGRA2/V1
Telaio nero opaco
Opaque black structure

INTEGRA2/V2
Telaio grigio silver
Silver grey structure

INTEGRA2/V3
Telaio bianco lucido
White polished structure

INTEGRA2P
Telaio alluminio pulito
Polished alu plated
frame

INTEGRA2P

Sedia completa con struttura in alluminio PULITO, meccanismo EXTRA-5, montata con base, colonna gas e ruote - versione TAPPEZZATA

Assembled chair, with POLISHED aluminium structure, EXTRA-5 mechanism, with base, gas column and castors - UPHOLSTERED backrest version

KIT D2P-A

Sedia con struttura in alluminio PULITO, completa meccanismo EXTRA-5, montata senza base, gas e ruote - versione TAPPEZZATA

Preassembled chair with POLISHED alu structure, EXTRA-5 mechanism, with base, gas column and castors not assembled - UPHOLSTERED backrest version

KIT D2P-B (KIT COMPONENTI / COMPONENTS KIT)

Sedia con struttura in alluminio PULITO, meccanismo EXTRA-5 con schienale da tappezzare e da montare, braccioli preassemblati da fissare alla struttura, gruppo sedile schiumato non tappezzato da assemblare CON base, gas e ruote
Preassembled chair with POLISHED alu structure, EXTRA-5 mechanism, with not upholstered and disassembled backrest, preassembled arms to fix to the structure, foamed not upholstered seat group, WITH base, gas column and castors - UPHOLSTERED backrest version

KIT D2P-C (KIT COMPONENTI / COMPONENTS KIT)

Sedia con struttura in alluminio PULITO, meccanismo EXTRA-5 con schienale da tappezzare e da montare, braccioli preassemblati da fissare alla struttura, gruppo sedile schiumato non tappezzato da assemblare SENZA base, gas e ruote
Preassembled chair with POLISHED alu structure, EXTRA-5 mechanism, with not upholstered and disassembled backrest, preassembled arms to fix to the structure, foamed not upholstered seat group, WITHOUT base, gas column and castors - UPHOLSTERED backrest version

KPGINT

Kit poggiatesta schiumato da tappezzare.

Headrest kit completed with foam for upholstery.

Integra D1 - D2

Design: Massimo Costaglia Design



Movimento sincronizzato sedile schienale
Seat and back synchronized movement



Regolazione supporto lombare
Lumbar support adjustment



Scorrimento orizzontale del sedile
Seat slide



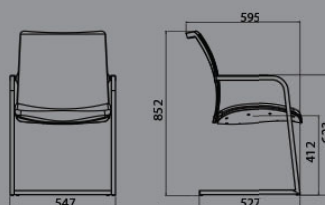
Braccioli regolabili in altezza
Height adjustable arms

INTEGRA C

Design: Massimo Costaglia Design



DIMENSIONI - DIMENSIONS



INTEGRAC/V1

Telaio nero opaco
Opaque black structure

INTEGRAC/V2

Telaio grigio silver
Silver grey structure

INTEGRAC/V3

Telaio bianco lucido
White polished structure

INTEGRAC

Telaio cromato
Chrome plated frame

INTEGRAC

Sedia cantilever con struttura in alluminio CROMATO, versione tappezzata e assemblata con schienale in RETE

Cantilever chair with CHROME PLATED aluminium structure, assembled upholstered version with MESH BACKREST

KIT D7-A

Sedia cantilever con struttura in alluminio CROMATO, con schienale RETE tappezzato e sedile schiumato non tappezzato

Cantilever chair with CHROME PLATED aluminium structure, upholstered MESH BACKREST and not upholstered foamed seat

KIT D7-B

Sedia cantilever con struttura in alluminio CROMATO, con schienale RETE e sedile schiumato non tappezzati

Cantilever chair with chrome plated aluminium structure, not upholstered MESH BACKREST and foamed seat

Collaudi eseguiti dal
Tests carried out by **CATAS**





KYO D15 - D16

Design: Angelo Didonè e Massimo Costaglia

Kyo è una sedia operativa con elevati standard qualitativi ed ergonomici. Il movimento è sincronizzato e il supporto lombare è regolabile in altezza. Il supporto schienale è in alluminio pressofuso lucidato. I braccioli sono regolabili in altezza.

Questa seduta è proposta con schienale in rete e schienale tappezzato.

Su richiesta è disponibile anche il comodo poggiatesta.

PERSONALIZZA LA TUA RICERCA
CON IL CONFIGURATORE
configurator.ompchairs.com

Kyo is an operator's chair offering high standards of quality and ergonomics. The movement is synchronised and the lumbar support is height adjustable. The chair features polished die-cast aluminium backrest support and height-adjustable arms.

It comes with mesh or upholstered backrest. Also available with headrest on request.

CUSTOMIZE YOUR SEARCH WITH
CONFIGURATOR
configurator.ompchairs.com



Kyo D15 - D16

Design: Angelo Didonè e Massimo Costaglia





Kyo D15 - D16

Design: Massimo Costaglia Design



Movimento sincronizzato sedile schienale
Seat and back synchronized movement



Regolazione supporto lombare
Lumbar support adjustment



Scorrimento orizzontale del sedile
Seat slide



Braccioli regolabili in altezza
Height adjustable arms

Kyo D15 - D16

Design: Massimo Costaglia Design

KIT D15

Meccanismo synchron
Synchron mechanism



KIT D16

Meccanismo synchron
Synchron mechanism



KY01P Kyo in alluminio pulito, completa rete nera Kyo in clean aluminium, complete black mesh

KY02P Kyo in alluminio pulito, completa tappezzata nera Kyo in clean aluminium, complete black upholstered

KIT D15P-A Kyo in alluminio pulito, tappezzata senza base e gas Kyo in clean aluminium, upholstered without base and gas

KIT D16P-A Kyo in alluminio pulito, rete senza base e gas Kyo in clean aluminium, mesh without base and gas

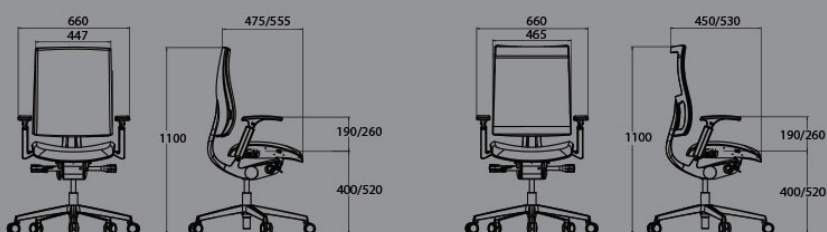
KIT D15P-B Kyo in alluminio pulito, da tappezzare con base e gas Kyo in clean aluminium, for upholstering with base and gas

KIT D16P-B Kyo in alluminio pulito, versione rete con base e gas Kyo in clean aluminium, mesh version with base and gas

KIT D15P-C Kyo in alluminio pulito, da tappezzare senza base e gas Kyo in clean aluminium, for upholstering without base and gas

KIT D16P-C Kyo in alluminio pulito, versione rete senza base e gas Kyo in clean aluminium, mesh version without base and gas

DIMENSIONI - DIMENSIONS



Telaio nero opaco
Opaque black structure

Telaio alluminio pulito
Polished alu plated frame



SKILL D9 - D10

Design: Angelo Didonè e Massimo Costaglia

Dai concetti di qualità e alto design che troviamo nella sedia Integra nasce il progetto SKILL. Meccanismo sincronizzato EXTRA, sedile con traslatore integrato e braccioli regolabili in altezza i punti di forza e intersezione tra i due progetti.

A tutto questo si unisce uno schienale in plastica imbottito di semplice fattura con il sistema di regolazione in altezza del supporto lombare integrato nello stesso.

Un supporto schienale realizzato in tecno polimero collega il meccanismo allo schienale.

PERSONALIZZA LA TUA RICERCA
CON IL CONFIGURATORE
configurator.ompchairs.com

The SKILL project is based on the top-of-the-range Integra chair. EXTRA synchronised mechanism, seat with integrated slide and height-adjustable arms are the strengths and common denominators of the two projects.

This is completed by a simple padded plastic backrest provided with a lumbar support system positioned inside the same. A technopolymer backrest support connects the mechanism to the backrest.

CUSTOMIZE YOUR SEARCH WITH
CONFIGURATOR
configurator.ompchairs.com



Skill D9 - D10

Design: Angelo Didonè e Massimo Costaglia





WORLDWIDE QUALITY

SCHIENALE PER IMBOTTITURA BACKREST FOR UPHOLSTERY

SEDILE CON TRASLATORE INTEGRATO SLIDING INTEGRATED SEAT

La particolare conformazione del sedile della SKILL è stata progettata per offrire il supporto ideale e consentire al tempo stesso la necessaria libertà di movimento.

Il sedile della SKILL dispone di un comando pulsante laterale che attiva la regolazione della profondità di seduta per personalizzare la postura in base alle proprie preferenze.

The particular configuration of the SKILL seat is designed to offer ideal support and at the same time allow for the necessary freedom of movement.

The SKILL seat is provided with a side control button for adjustment of the seat depth to customise posture according to personal preferences.

MECCANISMO MECHANISM

SKILL è equipaggiata con il meccanismo EXTRA. Si tratta di un meccanismo di ultima generazione in grado di offrire un movimento sincronizzato di sedile e schienale con la possibilità di effettuare un'ampia serie di regolazioni tramite facili ed intuitivi comandi.

SKILL is equipped with the EXTRA mechanism. This is a latest generation mechanism offering synchronised seat and back movement with the possibility of a wide range of adjustments by means of easy user-friendly controls.



ITALIAN DESIGN

SUPPORTO LOMBARE LUMBAR SUPPORT

Il supporto lombare della SKILL garantisce una postura corretta dal punto di vista ergonomico sostenendo in maniera appropriata la zona lombare della colonna vertebrale. La regolazione in altezza di tale supporto è facilmente attuabile semplicemente trascinando simultaneamente i due cursori posizionati (lateralmente) dietro lo schienale.

SKILL's lumbar support guarantees correct posture, appropriately supporting the lumbar area of the spine.

The height of the lumbar support can be easily adjusted as required by moving simultaneously the handles positioned behind (sideways) the backrest.

BRACCIOLI ARMRESTS

I braccioli sono regolabili in altezza e la zona di appoggio delle braccia è realizzato in un materiale morbido al tatto. Il pulsante di azionamento della regolazione in altezza è posizionato sul lato esterno del bracciolo in una zona comoda ed intuitiva.

The armrests can be height-adjusted and the area where the armrests is made of a soft-touch material. The height adjustment button is located on the outer side of the arm in a convenient user-friendly position.



Skill D9 - D10

Design: Massimo Costaglia Design



Movimento sincronizzato sedile schienale
Seat and back synchronized movement



Regolazione supporto lombare
Lumbar support adjustment



Scorrimento orizzontale del sedile
Seat slide



Braccioli regolabili in altezza
Height adjustable arms

Skill D9 - D10

Design: Massimo Costaglia Design

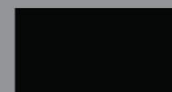
KIT D9

Meccanismo synchron
Synchron mechanism



KIT D10

Meccanismo synchron
Synchron mechanism



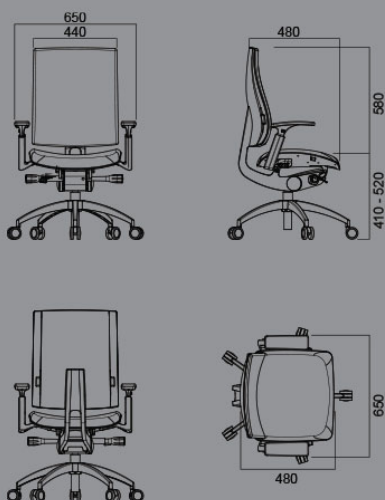
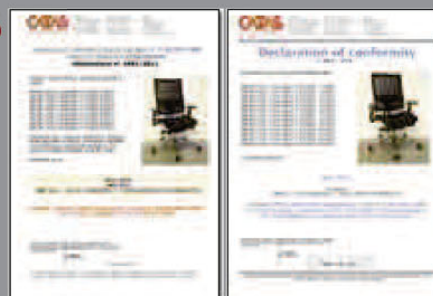
SKILL
Plastiche nere
Black plastics

KIT D9 Sedia SKILL vers. TAPPEZZATA SKILL CHAIR UPHOLSTERED BACKREST version

KIT D10 Sedia SKILL vers. RETE SKILL CHAIR MESH BACKREST version

DIMENSIONI - DIMENSIONS

Collaudi eseguiti dal **CATAS**
Tests carried out by



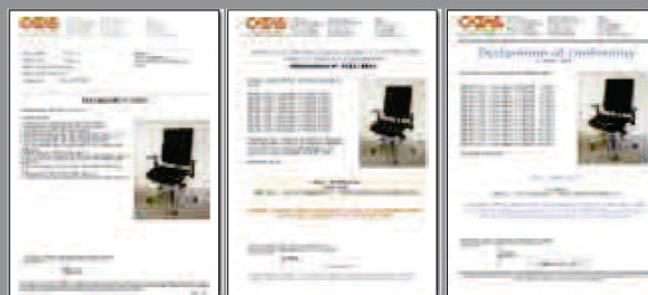
CERTIFICAZIONI CERTIFICATIONS

Seduta conforme ai requisiti dimensionali della normativa EN1335-1:2000 tipologia A, ai requisiti di sicurezza EN 1335-2:2009 verificati secondo la norma EN 1335-3:2009 e secondo l'allegato C dei test funzionali.

Seduta Conforme al Decreto Legislativo n° 81 del 09-04-2008 e successive integrazioni ed aggiornamenti (paragrafo 1 punto e) dell'allegato XXXIV)

Chair complies with the dimensional requirements of type A of EN 1335-1:2000 and with the safety requirements of EN 1335-2:2009 verified according to EN 1335-3:2009 and according to Annex C of functional tests.

Chair complies with the requirement of Legislative Decree No. 81 of 04.09.2008 and subsequent integration and updates (paragraph 1 point e) of Annex XXXIV).





SMART D23 - D24

Design: Angelo Didonè e Massimo Costaglia

SMART è una comoda sedia da ufficio semplice ma dal deciso impatto estetico che riempie lo spazio del moderno ambiente d'ufficio in modo "intelligente".

L'ampia superficie della seduta e la traspirabilità garantita dallo schienale in rete rappresentano le caratteristiche salienti del prodotto.

Il rapporto qualità - prezzo contenuto è la missione principale della sedia anche se lo "styling" nella SMART rappresenta un aspetto che la contraddistingue dalle sedute della stessa categoria.

PERSONALIZZA LA TUA RICERCA
CON IL CONFIGURATORE
configurator.ompchairs.com

SMART is a comfortable office chair with simple but striking design, furnishing modern office space in an intelligent way.

The large seat and breathability guaranteed by the mesh backrest are the most prominent features of the product.

Quality-price ratio is the main mission of SMART which also features a styling that sets it apart from other chairs in the same category.

CUSTOMIZE YOUR SEARCH WITH
CONFIGURATOR
configurator.ompchairs.com



Smart D23 - D24

Design: Angelo Didonè e Massimo Costaglia





WORLDWIDE QUALITY

STRUTTURA SCHIENALE PORTANTE SUPPORTING BACKREST STRUCTURE

La struttura dello schienale, realizzato in tecno polimero, riutilizza un principio noto alla OMP per ciò che riguarda il fissaggio della rete. Alla struttura viene integrato un supporto lombare regolabile in altezza per un miglior confort.

The backrest structure, made of technopolymer, features a method already used by OMP for fixing the mesh. A lumbar support adjustable in height is integrated with the structure to improve comfort.

SEBILE PORTANTE SUPPORTING SEAT

Il sedile portante della SMART, dalle sinuose forme, continua la ricerca di una forte presenza estetica introdotta anche in altre sedute della OMP creando un legame importante tra i prodotti. Si determina così un "family feeling" in termini di continuità di gamma.

The SMART supporting seat, with its curvy forms, continues the trend towards a high design content introduced also in other OMP chairs, thus creating an important link between the products and a family feeling in terms of continuity of the range.

MECCANISMO MECHANISM

Il meccanismo, della famiglia dei "contatto permanente", è presente a livello solo di componentistica in quanto viene "alloggiato" nel sedile portante. Sono rinforzati con elementi in ferro le zone critiche che precluderebbero la possibilità alla sedia di essere certificata alle normative EN 1335.

The permanent contact mechanism components are housed in the supporting seat. The critical areas that would rule out certification in compliance with the EN 1335 standards are reinforced with metal elements.



ITALIAN DESIGN

SUPPORTO LOMBARE LUMBAR SUPPORT

Il supporto lombare è regolabile in altezza ed è integrato nello schienale

The lumbar support is adjustable in height and integrated with the back.

BRACCIOLI ARMRESTS

I braccioli sono regolabili in altezza e la zona di appoggio delle braccia è realizzato in un materiale morbido al tatto. Il pulsante di azionamento della regolazione in altezza è posizionato sul lato esterno del bracciolo in una zona comoda ed intuitiva.

The arms are height-adjustable and the area where the arms rest is made of a soft-touch material. The height adjustment button is located on the outer side of the arm in a convenient position.



Smart D23 - D24

Design: Massimo Costaglia Design



Movimento inclinazione schienale
Back adjustment movement



Regolazione in altezza dello schienale
Height back adjustment



Regolazione in altezza del piano di seduta
Seat height adjustment



Braccioli regolabili in altezza
Height adjustable arms

Smart D23 - D24

Design: Massimo Costaglia Design

KIT D23

Versione imbottita
Upholstery options



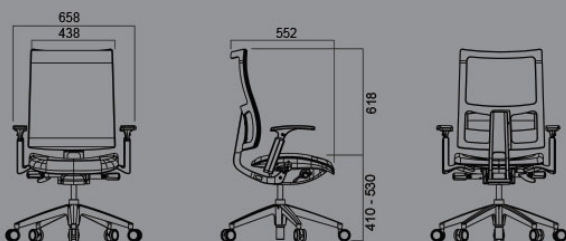
KIT D24

Versione in rete
Mesh version



SKILL
Plastiche nere
Black plastics

DIMENSIONI - DIMENSIONS



CERTIFICAZIONI CERTIFICATIONS

EN 1335-3:2009 AC 7.2.1-7.2.2.
Resistenza a fatica sedile-schienale
Seat and back resistance to fatigue

EN 1335:2009 clause 7.3.1
Resistenza a fatica sedile-schienale
Seat and back resistance to fatigue

EN 1335-3:2009 clause 7.3.2
Resistenza a fatica braccioli
Arms resistance to fatigue

Collaudi eseguiti dal
Tests carried out by **CATAS**





STEP B53 - B54

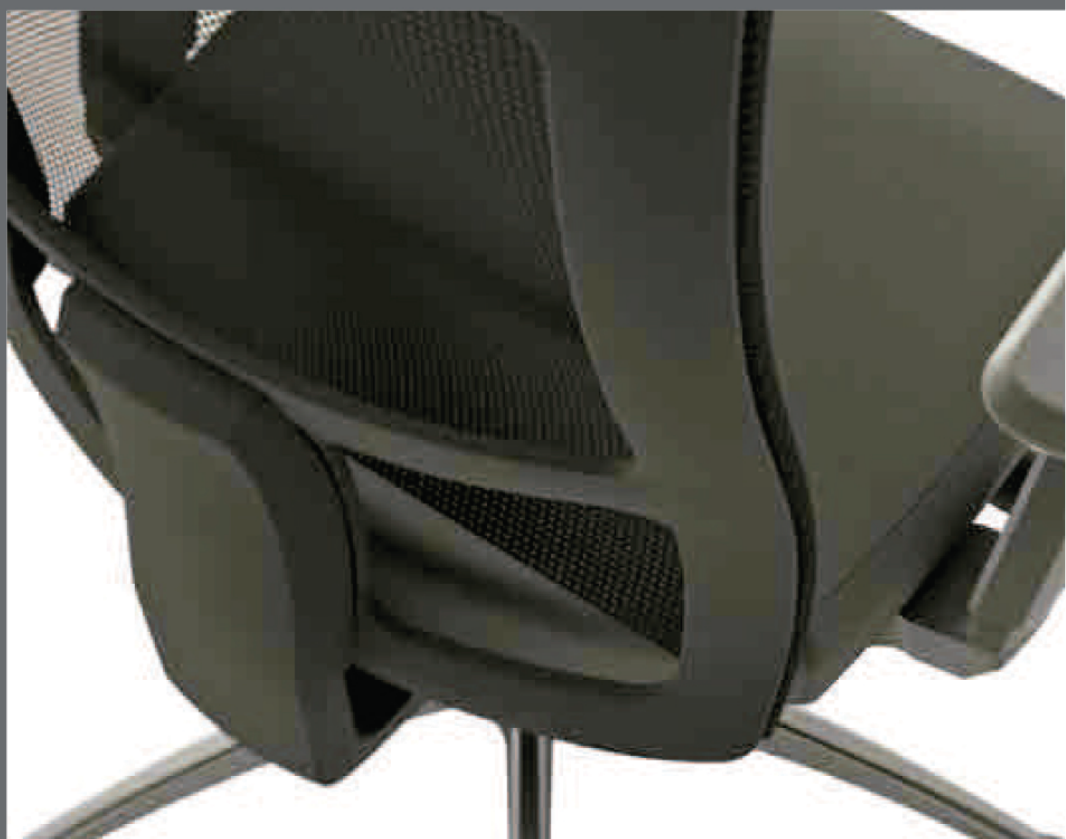
Design: OMP R&D

Step rappresenta l'evoluzione naturale delle sedute Skill e Kyo. Oltre al design dalle linee semplici e pulite, Step si caratterizza per gli elevati standard qualitativi nel rispetto dell'ergonomia e del comfort. Il meccanismo è sincronizzato, il supporto schienale ha un movimento UPDOWN integrato per la regolazione in altezza dello schienale. I braccioli sono regolabili in altezza. Lo schienale in rete garantisce la massima traspirabilità.

PERSONALIZZA LA TUA RICERCA
CON IL CONFIGURATORE
configurator.ompchairs.com

Step represents the natural evolution of Skill and Kyo. In addition to the simple clean-cut design, Step is characterised by high quality standards ensuring ergonomics and comfort. The mechanism is synchronised and the backrest support features an integrated UPDOWN movement for backrest height adjustment. The arms are height adjustable. The mesh backrest guarantees maximum breathability.

CUSTOMIZE YOUR SEARCH WITH
CONFIGURATOR
configurator.ompchairs.com



Step B53

Design: OMP R&D



Step B53 - B54

Design: OMP R&D



Step KIT B53 - B54

Design: OMP R&D



Bracciolo fisso
Fixed arm



Bracciolo regolabile
Adjustable arm



Movimento inclinazione schienale
Back adjustment movement



Schienale regolabile in altezza
Height adjustable back

Step KIT B53 - B54

Design: OMP R&D

KIT B53

Versione in rete
Mesh version



KIT B54

Versione imbottita
Upholstery options



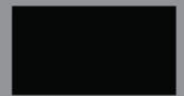
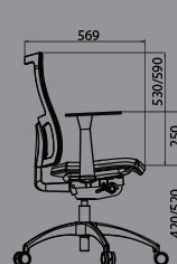
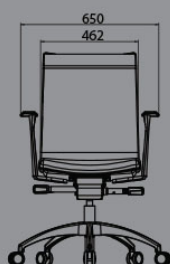
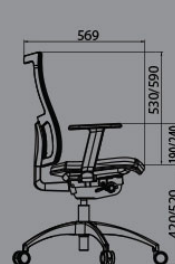
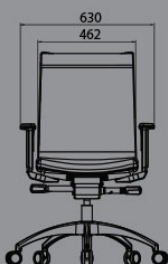
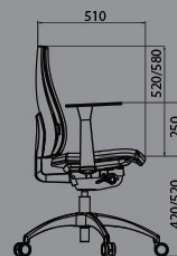
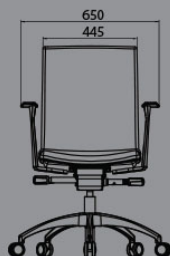
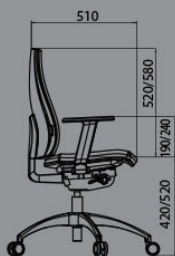
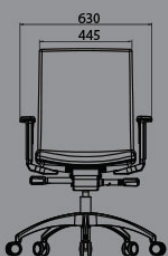
Bracciolo fisso
Fixed armrest



Bracciolo regolabile
Adjustable armrest



DIMENSIONI - DIMENSIONS



Plastiche nere
Black plastics



SQUARE B42 - B43

Design: Giancarlo Bisaglia

L'eleganza della qualità e l'intelligenza dell'ergonomia caratterizzano la serie Square, declinata in modelli che rispondono alle esigenze più diverse di un ambiente di lavoro. Tutte le versioni – manageriale, direzionale e operativa – sono dotate di meccanismi sincronizzati di nuova generazione, con comandi semplici e intuitivi.

Nella serie SQUARE il supporto lombare regolabile e braccioli sono disponibili anche in versione regolabile in altezza, profondità e ruotabili.

**PERSONALIZZA LA TUA RICERCA
CON IL CONFIGURATORE**
configurator.ompchairs.com

Elegant quality and intelligent ergonomics are the distinguishing features of the Square line, comprising models which meet a whole range of different needs in the office environment. All the versions – manager's, executive and operator's chairs – are provided with latest generation synchronised mechanisms, with simple user-friendly controls.

In the SQUARE line there is adjustable lumbar support and armrests are available also in height and depth-adjustable and rotating versions.

**CUSTOMIZE YOUR SEARCH WITH
CONFIGURATOR**
configurator.ompchairs.com



Square B42 - B43

Design: Giancarlo Bisaglia



Square B42 - B43

Design: Giancarlo Bisaglia

Per gli uffici più giovani e per chi cerca un design di sapore ancora più contemporaneo, Square viene proposta anche con schienale in rete, in versione girevole, con o senza poggiatesta. Anche in questo caso il meccanismo è sincronizzato, il supporto lombare è regolabile e i braccioli possono essere fissi in alluminio o regolabili in altezza, in profondità e ruotabili.

For offices with a younger style and for those in search of an even more contemporary design, Square also comes with mesh backrest, in swivel version, with or without headrest. Here again the mechanism is synchronised, the lumbar support is adjustable and the armrests can be fixed in aluminium, or height and depth-adjustable and rotating.



Square B42 - B43

Design: Giancarlo Bisaglia

ESPLOSI COMPONENTI - COMPONENT BREAKDOWN

Kit B42/1



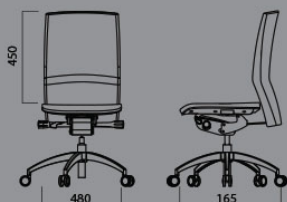
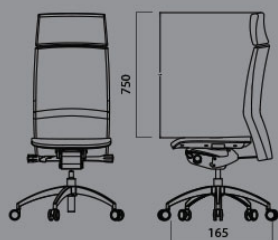
Kit B42/2



Kit B42/3



DIMENSIONI - DIMENSIONS



Poggiatesta.
Headrest.

PARTI IN METALLO - METAL PARTS



Cromato
Chrome plated frame



Bracciolo fisso TEKNA - Fixed armrest TEKNA.
Possibilità di avere anche la versione tappezzabile.
Possibility to have also the upholstered version.



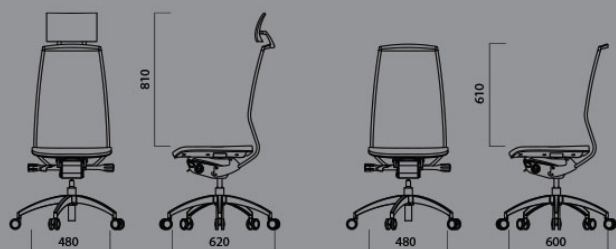
Bracciolo regolabile ALL ROAD.
ALL ROAD adjustable armrest.

Kit B43/1

Kit B43/2



DIMENSIONI - DIMENSIONS



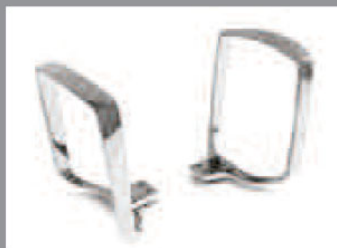
PARTI IN METALLO - METAL PARTS



Cromato
Chrome plated frame



Supporto lombare.
Lumbar support.



Bracciolo fisso TEKNA - Fixed armrest TEKNA.
Possibilità di avere anche la versione tappezzabile.
Possibility to have also the upholstered version.



Bracciolo regolabile ALL ROAD.
ALL ROAD adjustable armrest.



TEKNA B52

Design: Giancarlo Bisaglia

Ecco una semidirezionale particolarmente ricercata, che sa unire ergonomia ed eleganza, robustezza e leggerezza delle linee. Il meccanismo sincronizzato e il comodo supporto lombare regolabile garantiscono una posizione sempre corretta e il poggiatesta optional completa la sensazione di comfort. I braccioli sono fissi o regolabili in altezza, profondità e ruotabili. Tekna è disponibile nella moderna versione per rete.

PERSONALIZZA LA TUA RICERCA
CON IL CONFIGURATORE
configurator.ompchairs.com

Here is a particularly refined middle management chair that unites ergonomic comfort and elegance, robustness and airy lines. The synchronised mechanism and comfortable, adjustable lumbar support guarantee a continuously correct position, and the optional headrest completes the sensation of comfort. The armrests are fixed or adjustable in height and depth, and can be rotated. Tekna is available in the modern mesh version.

CUSTOMIZE YOUR SEARCH WITH
CONFIGURATOR
configurator.ompchairs.com



Tekna B52
Design: Giancarlo Bisaglia



Tekna B52

Design: Giancarlo Bisaglia

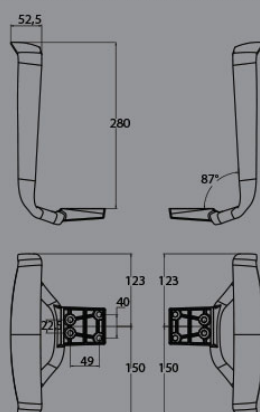
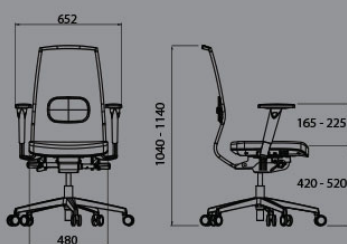
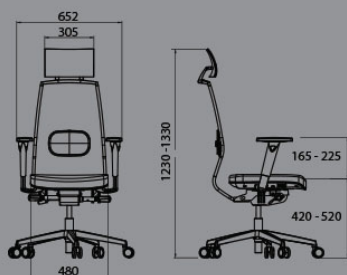
Kit B52/1



Kit B52/2



DIMENSIONI - DIMENSIONS



PARTI IN METALLO - METAL PARTS



Cromato
Chrome plated frame



Bracciolo fisso TEKNA - Fixed armrest TEKNA.
Possibilità di avere anche la versione tappezzabile.
Possibility to have also the upholstered version.



Bracciolo regolabile ALL ROAD.
ALL ROAD adjustable armrest.



MOON B38

Design: Stefano Sandonà

Benvenuti in un altro pianeta. Moon è una sedia direzionale che vi accoglie con le sue forme innovative e il suo comfort non comune. Purezza di linee, ergonomia e meccanica sincronizzata di ultima generazione, portano classe e innovazione negli spazi operativi più autorevoli. La struttura è interamente in acciaio, il sistema di bloccaggio è brevettato, con ricerca automatica delle 5 posizioni. Colori originali e abbinamenti bicolor completano un personalità che spicca negli ambienti.

PERSONALIZZA LA TUA RICERCA
CON IL CONFIGURATORE
configurator.ompchairs.com

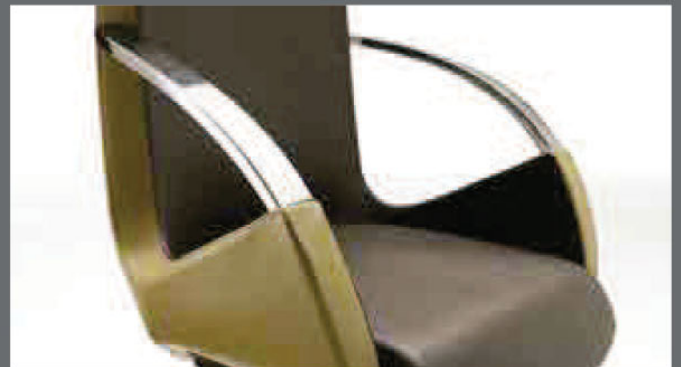
Welcome to another planet. Moon is an executive chair featuring innovative forms and exceptional comfort. Clear-cut lines, ergonomics and the latest generation synchronised mechanism add a touch of class and innovation at managerial level. The structure is made entirely of steel and the 5-position easy lock feature is patented. Original colours and two-colour combinations complete a personality designed to make its mark in the office environment.

CUSTOMIZE YOUR SEARCH WITH
CONFIGURATOR
configurator.ompchairs.com



Moon B38

Design: Stefano Sandonà





Moon B38

Design: Stefano Sandonà

ESPLOSI COMPONENTI - COMPONENT BREAKDOWN

Kit B38A/1

Kit B38M/1

Kit B38B/1

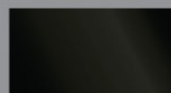


Kit B38M/3

Kit B38B/3



PARTI IN METALLO - METAL PARTS



Verniciato nero
goffrato
Embossed black frame

PARTI IN ALLUMINIO - ALUMINIUM PARTS



Alluminio pulito
Polished aluminium

DIMENSIONI - DIMENSIONS





SHINY B33 - B34

Design: OMP R&D

Vivere lo spazio operativo in ufficio.
Con comfort oggettivo e semplicità. Con
forme geometriche che rompono gli schemi,
per vivacizzare gli ambienti con giochi di
altezze, materiali, colori.

Seguendo i criteri dell'ergonomia, SHINY
è un esempio di fusione di meccanismi e
tecnologia in un oggetto di design.

**PERSONALIZZA LA TUA RICERCA
CON IL CONFIGURATORE**

configurator.ompchairs.com

*Making the most of your working space.
With comfort and simplicity. With geometric
forms that break with traditional ideas, to
liven up the office environment by playing
on different heights, materials and colours.*

*Following the criteria of ergonomics, SHINY
is an example of how to blend mechanisms
and technology in a design object.*

**CUSTOMIZE YOUR SEARCH WITH
CONFIGURATOR**

configurator.ompchairs.com



Shiny B33-B34

Design: OMP R&D





Shiny B33-B34

Design: OMP R&D

ESPLOSI COMPONENTI - COMPONENT BREAKDOWN

Kit B33/1

Schienale alto
High backrest



Kit B33/2

Schienale medio
Medium backrest



Kit B33/3

Schienale basso
Low backrest



Kit B33/5

Schienale basso,
versione fissa
Low backrest,
fixed version





Meccanismi - Mechanisms:



Meccanismo sincronizzato
WSYNCRO-B
Synchronised mechanism
WSYNCRO-B



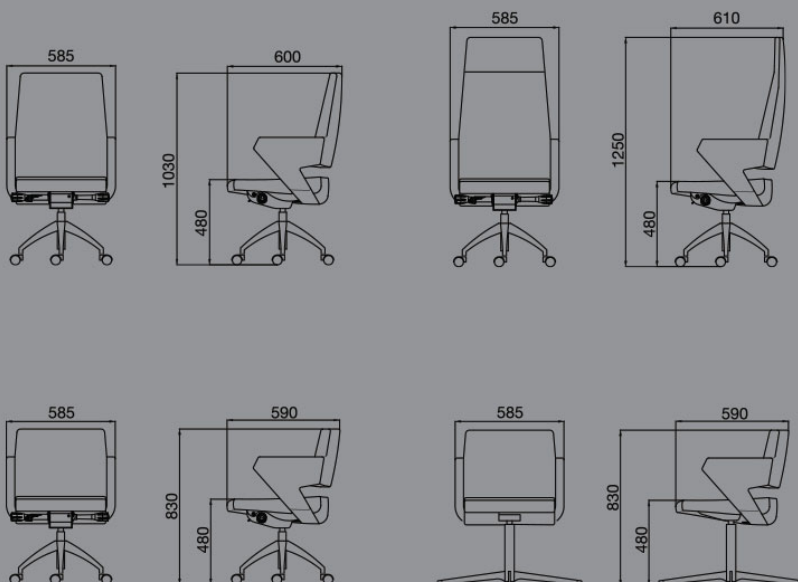
Meccanismo contatto
permanente WORKS-E
Permanent contact
mechanism WORKS-E

DIMENSIONI - DIMENSIONS

PARTI IN METALLO - METAL PARTS



Cromato
Chrome plated frame





REACTION B57

Design: Giancarlo Bisaglia

Reaction unisce le virtù di una seduta operativa ed ergonomica ad una veste particolarmente elegante. La struttura reggischienale che la caratterizza è una particolare pressofusione di alluminio lucidato e può essere scelta nella versione con o senza braccioli. Ideale per chi deve stare seduto a lungo.

PERSONALIZZA LA TUA RICERCA
CON IL CONFIGURATORE
configurator.ompchairs.com

Reaction combines the virtues of an ergonomic operator's chair with a particularly elegant look. The backrest structure consists of a special polished aluminium casting and comes in the version with or without armrests. Ideal for anyone who has to sit for long periods.

CUSTOMIZE YOUR SEARCH WITH
CONFIGURATOR
configurator.ompchairs.com



Reaction B57

Design: Giancarlo Bisaglia



Reaction B57

Design: Giancarlo Bisaglia

ESPLOSI COMPONENTI - COMPONENT BREAKDOWN

Kit B57/1



Kit B57/2



Meccanismi - Mechanisms:



Meccanismo sincronizzato
EXTRA-C1
Synchronised mechanism
EXTRA-C1

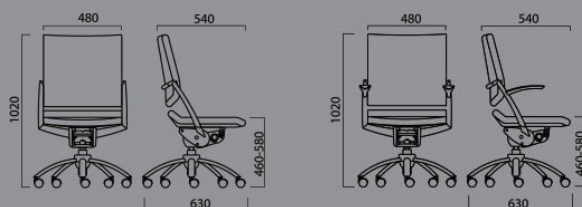


PARTI IN METALLO - METAL PARTS



Alluminio lucidato
Polished aluminium

DIMENSIONI - DIMENSIONS





SKYLINE B60 - B61

Design: OMP R&D

L'eleganza del design come segnale di stile. Un design raffinato, materiali preziosi e finiture accurate: così si caratterizza questa seduta direzionale, con struttura portante ad alto resistenziale, creata per ambienti eleganti e per chi esige qualcosa in più. Disponibile con base girevole o cantilever in metallo cromato, con o senza braccioli, con sedile e schienale in pelle. Per la regolazione dei movimenti della seduta è possibile applicare diversi meccanismi.

PERSONALIZZA LA TUA RICERCA
CON IL CONFIGURATORE
configurator.ompchairs.com

Elegant design as a sign of style. Stylish design, high quality materials and accurate finish are the features of this executive chair with high resistance steel supporting structure, created for elegant environment and for people who are looking for that little bit extra. Available with swivel or cantilever base in chromium-plated metal, with or without arms, with leather seat and backrest. Various chair movement adjustment mechanisms can be fitted.

CUSTOMIZE YOUR SEARCH WITH
CONFIGURATOR
configurator.ompchairs.com



Skyline B60 - B61

Design: OMP R&D



Skyline B60 - B61

Design: OMP R&D

ESPLOSI COMPONENTI - COMPONENT BREAKDOWN

Kit B60A

Schienale alto / High backrest



PARTI IN METALLO - METAL PARTS



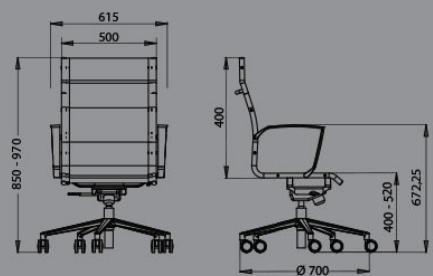
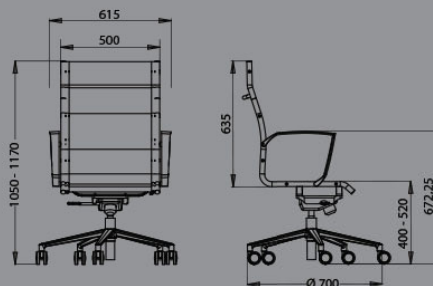
Telaio cromato
Chrome plated frame

Kit B60B

Schienale basso / Low backrest

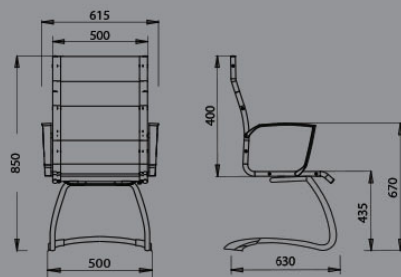


DIMENSIONI - DIMENSIONS



Kit B61-1

Cantilever





SKYMESH B64 - B65

Design: OMP R&D

Design semplice ed elegante. Seduta direzionale con struttura portante per ambienti eleganti e giovanili nello stesso tempo. Il sedile e lo schienale sono in rete autoportante in vari colori. Disponibile con base girevole o cantilever in metallo cromato con o senza braccioli. Per la regolazione dei movimenti della seduta è possibile applicare diversi meccanismi.

PERSONALIZZA LA TUA RICERCA
CON IL CONFIGURATORE
configurator.ompchairs.com

Simple elegant design. Executive chair with supporting structure for office styles that are both elegant and youthful. Self-supporting mesh seat and backrest in various colours. Available with swivel base or cantilever in chromium-plated metal with or without arms. Different seat movement adjustment mechanisms can be applied.

CUSTOMIZE YOUR SEARCH WITH
CONFIGURATOR
configurator.ompchairs.com



Skymesh B64 - B65

Design: OMP R&D



Skymesh B64 - B65

Design: OMP R&D

ESPLOSI COMPONENTI - COMPONENT BREAKDOWN

Kit B60A

Schienale alto / High backrest



Kit B60B

Schienale basso / Low backrest



Kit B61-1

Cantilever



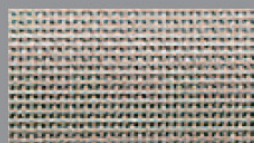
RETE IN PLASTICA TERMOSALDATA PLASTIC MESH



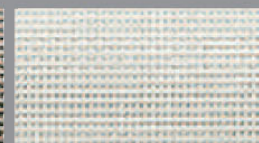
Nero - Black



Antracite - Anthracite



Grigio - Grey



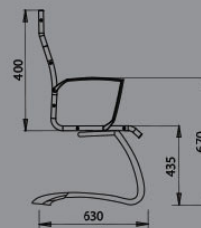
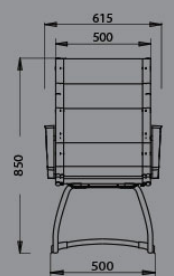
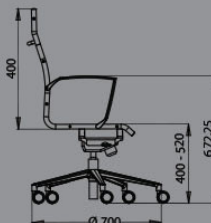
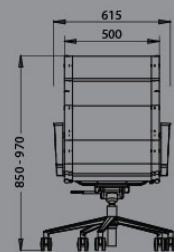
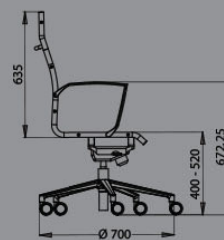
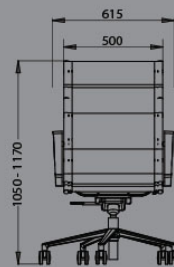
Bianco - White

PARTI IN METALLO METAL PARTS



Telaio cromato
Chrome plated frame

DIMENSIONI - DIMENSIONS





SKYFLEX B62 - B63

Design: OMP R&D

L'eleganza del design come segnale di stile. Un design raffinato, materiali preziosi e finiture accurate: così si caratterizza questa seduta direzionale, con struttura portante ad alto resistenziale, creata per ambienti eleganti e per chi esige qualcosa in più. Disponibile con base girevole o cantilever in metallo cromato, con o senza braccioli, con sedile e schienale in pelle. Per la regolazione dei movimenti della seduta è possibile applicare diversi meccanismi.

PERSONALIZZA LA TUA RICERCA
CON IL CONFIGURATORE
configurator.ompchairs.com

Elegant design as a sign of style. Stylish design, high quality materials and accurate finish are the features of this executive chair with high resistance steel supporting structure, created for elegant environment and for people who are looking for that little bit extra. Available with swivel or cantilever base in chromium-plated metal, with or without arms, with leather seat and backrest. Various chair movement adjustment mechanisms can be fitted.

CUSTOMIZE YOUR SEARCH WITH
CONFIGURATOR
configurator.ompchairs.com



Skyflex B62 - B63

Design: OMP R&D



Skyflex B62 - B63

Design: OMP R&D

ESPLOSI COMPONENTI - COMPONENT BREAKDOWN

Kit B62A

Schienale alto / High backrest



Kit B62B

Schienale basso / Low backrest



Kit B63

Cantilever

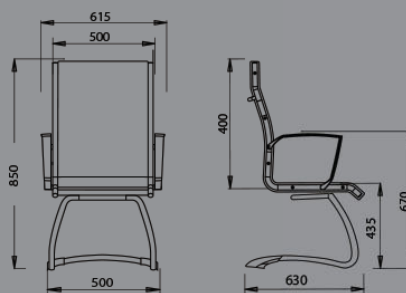
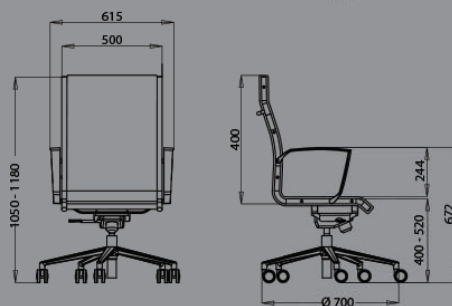
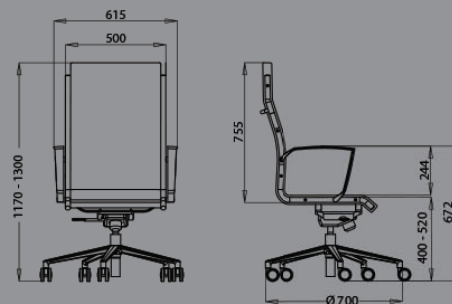


PARTI IN METALLO - METAL PARTS



Telaio cromato
Chrome plated frame

DIMENSIONI - DIMENSIONS





BETWEEN B55 - B56

Design: OMP R&D

Snella nelle linee e morbida nella seduta, Between è un'operativa che gioca con la struttura a vista, dal design decisamente moderno. Studiata per garantire una postura perfetta, ha il sedile traslante, con meccanismo Works synchro, braccioli regolabili in 4 direzioni e altezza del supporto lombare regolabile. Un comodo poggiatesta completa la gamma degli accessori comfort. La base e i braccioli, nella versione non regolabile, sono in alluminio pulito e lo schienale è in rete, con cornice in plastica.

PERSONALIZZA LA TUA RICERCA
CON IL CONFIGURATORE
configurator.ompchairs.com

With its slim line and soft seat, Between is an operator's chair that plays on an open structure and ultra-modern design. Styled to guarantee perfect posture, it has a sliding seat, with Works synchro mechanism, armrests adjustable in 4 directions and adjustable-height lumbar support. A headrest completes the range of comfort accessories. The base and armrests, in the non-adjustable version, are made of clean aluminium and the backrest is in mesh with plastic surround.

CUSTOMIZE YOUR SEARCH WITH
CONFIGURATOR
configurator.ompchairs.com



Between B55 - B56

Design: OMP R&D



Between B55 - B56

Design: OMP R&D

ESPLOSI COMPONENTI - COMPONENT BREAKDOWN

Kit B55/1



Kit B55/2



Kit B56/1



Kit B56/2



Braccioli per sedile traslatore - Arms for sliding seat



Bracciolo fisso TEKNA
Fixed armrest TEKNA.
Possibilità di avere anche la versione tappezzabile.
Possibility to have also the upholstered version.



Bracciolo regolabile ALL ROAD.
ALL ROAD adjustable armrest.

Meccanismi - Mechanisms:



Meccanismo sincronizzato WSYNCRO-A
Synchronised mechanism WSYNCRO-A

Braccioli per sedile fisso - Arms for fixed seat



KBRTOP-A
Bracciolo regolabile in altezza con copertura in polipropilene con viti.
Height adjustable arm with polypropylene cover with screws.

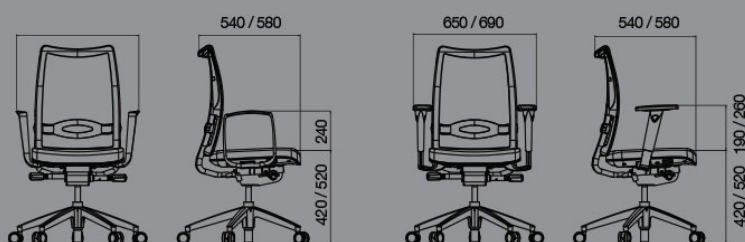


KBRTOP-B
Coppia bracciolo fisso in polipropilene con viti.
Pair of polypropylene fixed arm with screws.

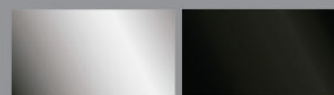


KBR05
Kit braccioli fissi economy con copertura in polipropilene con viti.
Kit economy fixed arms with polypropylene cover, with screws.

DIMENSIONI - DIMENSIONS



PARTI IN METALLO - METAL PARTS



Cromato
Chrome plated frame

Verniciato nero
Black painted

SEDUTE OPERATIVE TASK CHAIRS





ON LINE B27-B28-B29

Design: Ambostudio

Sedia girevole disponibile nella versione con e senza braccioli. Meccanismo sincronizzato. Sedia cantilever disponibile nella versione con e senza braccioli.

PERSONALIZZA LA TUA RICERCA
CON IL CONFIGURATORE
configurator.ompchairs.com

*Swivel chair available with or without arms.
Synchronised mechanism.
Cantilever chair available with or without
arms.*

CUSTOMIZE YOUR SEARCH WITH
CONFIGURATOR
configurator.ompchairs.com



On Line B27-B28-B29

Design: Ambostudio



On Line

Design: Ambostudio



Movimento sincronizzato sedile/schienale.
Seat and back synchronized movement.



Sedile regolabile in altezza con molla a gas.
Adjustable seat height by gas column.



Schienale regolabile in altezza.
Adjustable back height.

PARTI IN METALLO - METAL PARTS



Telaio cromato
Chrome plated frame



Bracciolo fisso.
Fixed arm.

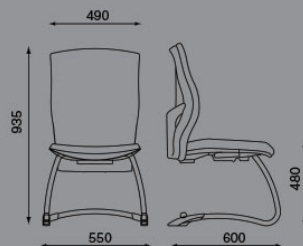
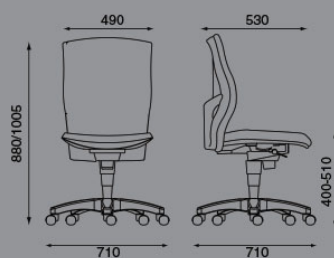
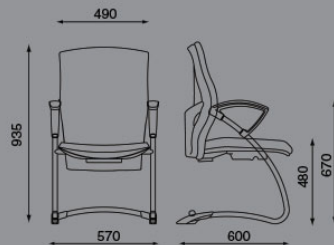
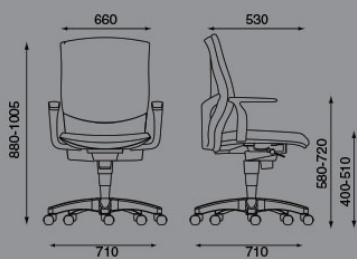


Bracciolo regolabile.
Adjustable arm.



Bracciolo con copertura in polipropilene.
Arm with polypropylene cover.

DIMENSIONI - DIMENSIONS



On Line B27 / B28

Design: Ambostudio

Kit B27/6

Meccanismo WSYNCRO-B - WSYNCRO-B mechanism



Kit B27/5

Meccanismo WORKS-E - WORKS-E mechanism



Kit B28/6

Meccanismo WSYNCRO-B - WSYNCRO-B mechanism



Kit B28/5

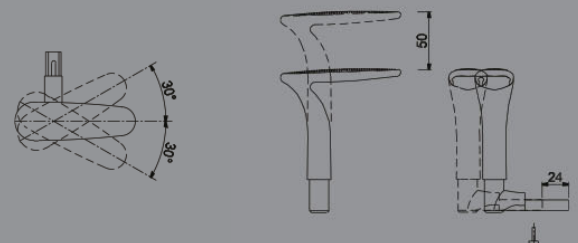
Meccanismo WSYNCRO-B - WSYNCRO-B mechanism



Optional A



BRRON
Coppia braccioli regolabili in altezza con viti.
Couple of height adjustable arms, with screw.



On Line B29

Design: Ambostudio

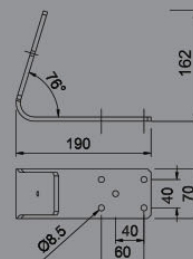
Kit B29/1



Kit B29/4



LNRONL



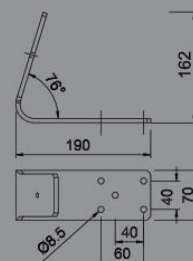
Kit B29/1R



Kit B29/4R



LNRONL



Optional B



BRFONL
Coppia braccioli fissi con viti.
Couple of fixed arms, with screw.

PARTI IN METALLO - METAL PARTS



Telaio cromato
Chrome plated frame



TOP B20 - B21

Design: Giancarlo Bisaglia

Sedia operativa avanzata con schienale basso o alto. Schienale imbottito o a vista. Nella foto: con braccioli regolabili. Sedia cantilever con schienale basso disponibile nella versione con e senza braccioli. Schienale imbottito o a vista.

PERSONALIZZA LA TUA RICERCA
CON IL CONFIGURATORE
configurator.ompchairs.com

Advanced operative chair with low or high back. Upholstered or plastic backrest. In the photo: with adjustable arms. Cantilever chair with low back, available with or without arms. Plastic or upholstered backrest.

CUSTOMIZE YOUR SEARCH WITH
CONFIGURATOR
configurator.ompchairs.com



Top B20 - B21

Design: Giancarlo Bisaglia



Top B20 - B21

Design: Giancarlo Bisaglia



Movimento sincronizzato sedile/schienale.
Seat and back synchronized movement.



Sedile regolabile in altezza con molla a gas.
Adjustable seat height by gas column.



Schienale regolabile in altezza.
Adjustable back height.

PARTI IN METALLO - METAL PARTS



Telaio cromato
Chrome plated frame



Bracciolo reg. in altezza con
copertura in polipropilene
Height adjustable
arm w/polypropylene cover.

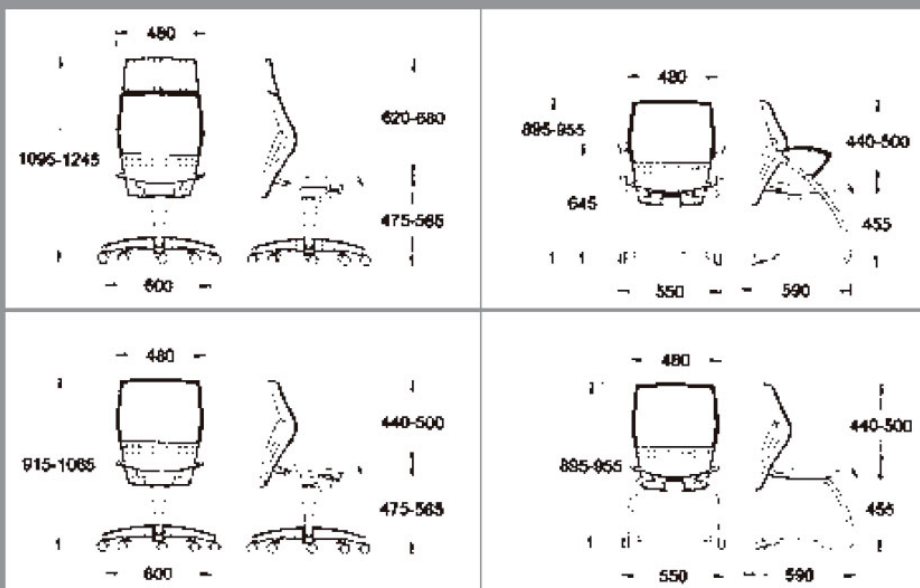
Il bracciolo è regolabile in altezza e in larghezza e scorre avanti e indietro orizzontalmente.
The height and width adjustable armrest can slide horizontally back and forth.



Bracciolo fisso in polipropilene.
Polypropylene fixed arm.

Bracciolo fisso in polipropilene.
Polypropylene fixed arm.

DIMENSIONI - DIMENSIONS



Top B20 - B21

Design: Giancarlo Bisaglia

Kit B20/4

Meccanismo WSYNCRO-B - WSYNCRO-B mechanism



Kit B20/5

Meccanismo WORKS-E - WORKS-E mechanism



Optional:
estensione schienale "Top"
"Top" high backrest kit:



Optional:



Optional A



KBRTOP-A
Bracciolo regolabile in altezza con copertura in polipropilene con viti.
Height adjustable arm with polypropylene cover with screws.

Optional C



KBRTOP-B
Coppia bracciolo fisso in polipropilene con viti.
Pair of polypropylene fixed arm with screws.

Optional D



KBR05
Kit braccioli fissi economy con copertura in polipropilene con viti.
Kit economy fixed arms with polypropylene cover, with screws.

ESPLOSI COMPONENTI - COMPONENT BREAKDOWN

Kit B21/1



Kit B21/4

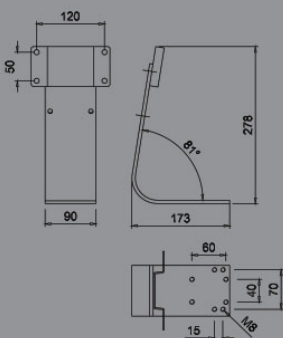


PARTI IN METALLO - METAL PARTS



Telaio cromato
Chrome plated frame

Optional:



Kit B39

Design:OMP R&D

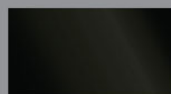


Kit B40

Design:OMP R&D



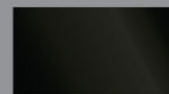
PARTI IN METALLO - METAL PARTS



Telaio nero
Black frame



PARTI IN METALLO - METAL PARTS



Telaio nero
Black frame

Optional



KBR05
Bracciolo Economy con viti
Economy arm with screw

Optional



KBRTOP-B
Coppia bracciolo fisso in polipropilene con viti.
Pair of polypropylene fixed arm, with screw.

Optional



KBR05
Bracciolo Economy con viti
Economy arm with screw

Optional



KBRTOP-B
Coppia bracciolo fisso in polipropilene con viti.
Pair of polypropylene fixed arm, with screw.

Kit B41

Design:OMP R&D

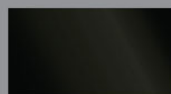


Kit B47

Design:Giancarlo Bisaglia



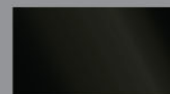
PARTI IN METALLO - METAL PARTS



Telaio nero
Black frame



PARTI IN METALLO - METAL PARTS



Telaio nero
Black frame

Optional



KBRTOP-B
Coppia bracciolo fisso in polipropilene con viti.
Pair of polypropylene fixed arm with screws.

Optional



KBR02
Bracciolo Thema con viti e accessori
Thema arm with screw and accessories

Optional



KBR04
Bracciolo Twingo con viti
Twingo arm with screw

Kit B48

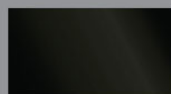
Design: Giancarlo Bisaglia

Kit B49

Design: Giancarlo Bisaglia



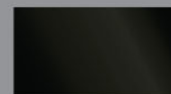
PARTI IN METALLO - METAL PARTS



Telaio nero
Black frame



PARTI IN METALLO - METAL PARTS



Telaio nero
Black frame

Optional



KBR04
Bracciolo Twingo con viti
Twingo arm with screw

Optional



KBR05
Bracciolo Economy con viti
Economy arm with screw

Optional



KBR04
Bracciolo Twingo con viti
Twingo arm with screw

Optional



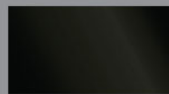
KBR05
Bracciolo Economy con viti
Economy arm with screw

Kit B50

Design: Giancarlo Bisaglia



PARTI IN METALLO - METAL PARTS



Telaio nero
Black frame



Optional



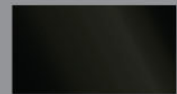
KBR02
Bracciolo Thema con viti e accessori
Thema arm with screw and accessories

Kit B51

Design: Giancarlo Bisaglia



PARTI IN METALLO - METAL PARTS



Telaio nero
Black frame



Optional



KBR02
Bracciolo Thema con viti e accessori
Thema arm with screw and accessories

Optional



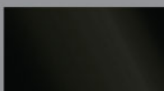
KBR04
Bracciolo Twingo con viti
Twingo arm with screw

Kit C1

Design: OMP R&D



PARTI IN METALLO - METAL PARTS



Telaio nero
Black frame

Optional



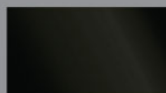
KBRTOP-B
Coppia bracciolo fisso in polipropilene con viti.
Pair of polypropylene fixed arm, with screw.

Kit C3

Design: OMP R&D



PARTI IN METALLO - METAL PARTS



Telaio nero
Black frame

Optional



KBRTOP-A
Bracciolo regolabile in altezza con copertura in polipropilene con viti.
Height adjustable arm with polypropylene cover with screws.

Optional



KBRTOP-B
Coppia bracciolo fisso in polipropilene con viti.
Pair of polypropylene fixed arm with screws.

SEDUTE ATTESA WAITING CHAIRS



COOL 790

Design: OMP R&D

Gioventù, versatilità e comfort sono le parole chiave della personalità di Cool, una sedia pronta ad entrare in sintonia con qualsiasi ambiente e a proporre abbinamenti inattesi nei materiali e nei colori, sia per l'ufficio che per il contract. La versione cantilever è realizzata con telaio in metallo cromato o pulito, sedile da tappezzare e schienale in plastica, nei colori nero, bianco e grigio, con supporti in alluminio.

PERSONALIZZA LA TUA RICERCA
CON IL CONFIGURATORE
configurator.ompchairs.com

Youth, versatility and comfort are the key words of the Cool personality, a chair that is ready to harmonise with any environment and propose unexpected combinations of materials and colours, for the office or for contract environments. The cantilever version is realised with a chrome-plated or clean metal frame, a seat to be upholstered and a plastic back, which comes in black, white and grey, with aluminium supports.

CUSTOMIZE YOUR SEARCH WITH
CONFIGURATOR
configurator.ompchairs.com



Cool 790
Design: OMP R&D





Cool 790

Design: OMP R&D

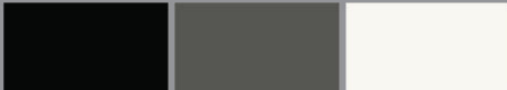


Cool 790

Design: OMP R&D



COLORI - COLOURS



Nero Black

Grigio Grey

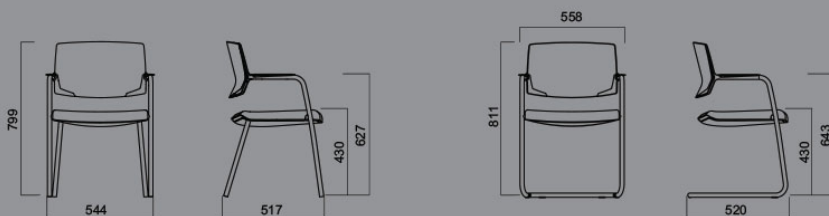
Bianco White

PARTI IN METALLO - METAL PARTS



Cromato Chrome plated frame

DIMENSIONI - DIMENSIONS



Cool 790 ECO

Design: OMP R&D

Versione "Economy" con supporto in alluminio.
"Economy" version with aluminium plate support.



Cool 790 ECO

Design: OMP R&D



COLORI - COLOURS



Nero Black

Grigio Grey

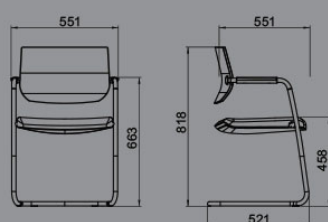
Bianco White

PARTI IN METALLO - METAL PARTS



Cromato Chrome
plated frame

DIMENSIONI - DIMENSIONS





SQUARE B44

Design: Giancarlo Bisaglia

La linea SQUARE è completata dalla versione pozzetto, comoda e raffinata, perfetta per arredare uffici, sale riunioni e spazi contract.

PERSONALIZZA LA TUA RICERCA
CON IL CONFIGURATORE
configurator.ompchairs.com

The SQUARE line is completed by the armchair, comfortable and elegant, ideal for furnishing offices, meeting rooms and contract areas.

CUSTOMIZE YOUR SEARCH WITH
CONFIGURATOR
configurator.ompchairs.com



Square B44

Design: Giancarlo Bisaglia



Square B44

Design: Giancarlo Bisaglia

ESPLOSI COMPONENTI - COMPONENT BREAKDOWN

Kit B44/1

Versione con ruote - Version with castors

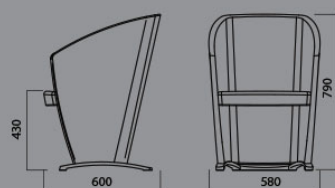


Kit B44/2

Versione con feltrino - Version with felt



DIMENSIONI - DIMENSIONS



PARTI IN METALLO - METAL PARTS



Cromato
Chrome plated frame



SOFIA 4000

Design: OMP R&D

SOFIA 4000 è poltroncina e comodo divanetto a 2 o 3 posti dal design essenziale ed elegante, creato per sale d'attesa, comunità e contract. La seduta e lo schienale sono in poliuretano espanso, nei modelli con o senza braccioli, e sono prodotti con la stessa forma e misura per ottimizzare costi e giacenze di magazzino. Il telaio è formato da una struttura tubolare a sezione conica, con finiture in acciaio cromato. SOFIA 4000 è disponibile anche nella versione girevole con telaio e base cromati. Per il rivestimento è possibile scegliere in un'ampia gamma di tessuti e colori, in tinta unita e fantasia.

PERSONALIZZA LA TUA RICERCA
CON IL CONFIGURATORE
configurator.ompchairs.com

SOFIA 4000 comprises a chair and comfortable 2 or 3 seater sofa with a simple elegant design, created for waiting rooms, communities and the contract sector. The seat and backrest are made of foamed polyurethane, in the models with or without arms, and are produced in the same form and size to optimise costs and warehouse stocks. The frame is made of a conical section tubular structure, with chromium-plated steel finish. SOFIA 4000 is also available in the swivel version with chromium-plated frame and base. The upholstery comprises a wide choice of plain or patterned fabrics and colours.

CUSTOMIZE YOUR SEARCH WITH
CONFIGURATOR
configurator.ompchairs.com



Sofia 4000

Design: OMP R&D



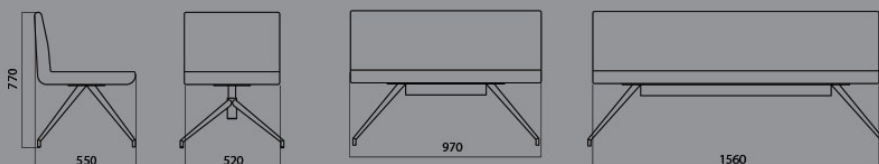
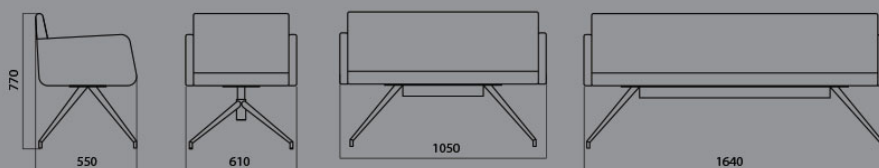
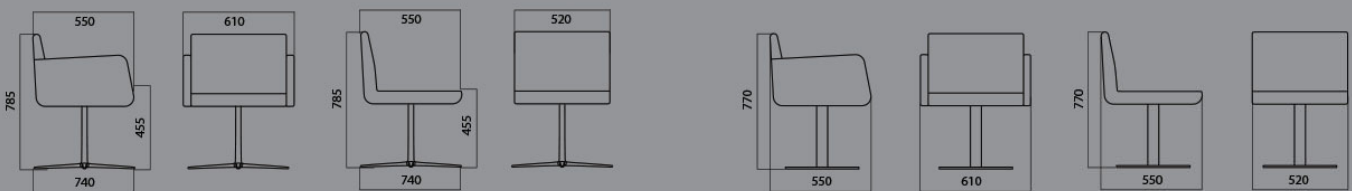
Sofia 4000

Design: OMP R&D

ESPLOSI COMPONENTI - COMPONENT BREAKDOWN



DIMENSIONI - DIMENSIONS



PARTI IN METALLO - METAL PARTS



Cromato
Chrome plated frame



VILLAGE 7500

Design: Giancarlo Bisaglia

Village 7500 è un sistema di sedute pensato per aree collettività, sale d'attesa, che si caratterizza per i contenuti progettuali orientati al design, alla funzionalità, determinata da elevati livelli prestazionali e al comfort della seduta, assicurato anche in situazioni prolungate. Disponibile in un'ampia gamma di modelli e possibilità compositive, viene completato da una serie di tavolini ad assetto variabile che permette ulteriori soluzioni.

PERSONALIZZA LA TUA RICERCA
CON IL CONFIGURATORE
configurator.ompchairs.com

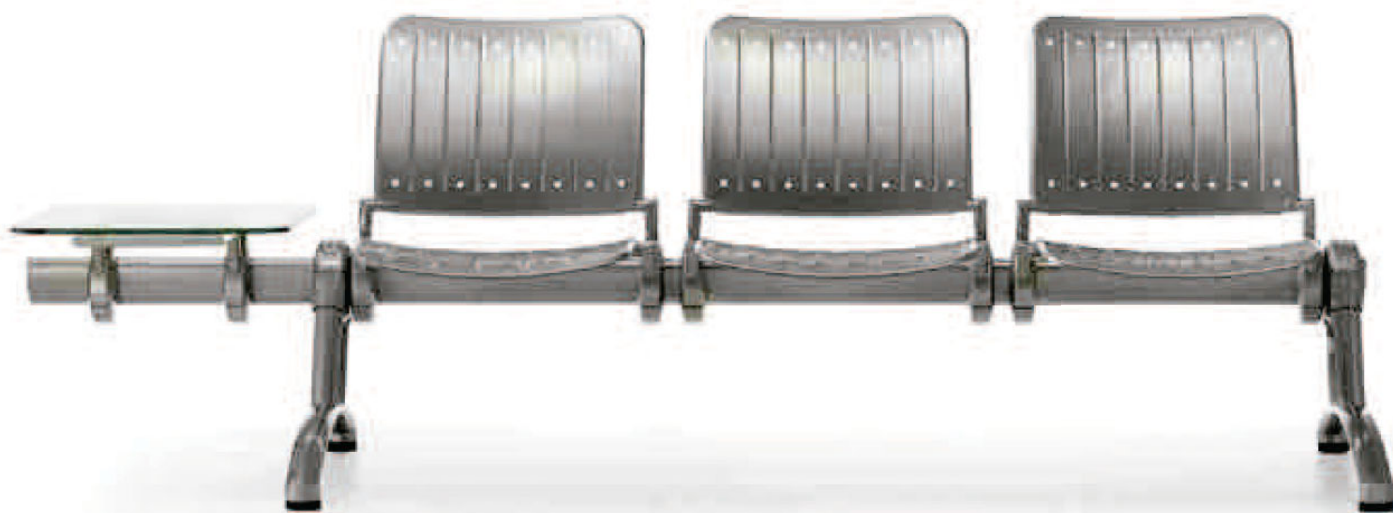
Village 7500 is a seating system designed for community areas, waiting rooms with the emphasis on design and functionality, characterised by high performance levels, and seating comfort, guaranteed even in prolonged situations. Available in a wide range of models and compositions, it is completed by a series of tables that create different bench angles, thus offering additional solutions.

CUSTOMIZE YOUR SEARCH WITH
CONFIGURATOR
configurator.ompchairs.com



Village 7500

Design: Giancarlo Bisaglia



VERSIONE IN METALLO
METAL VERSION



VERSIONE IN SCHIUMATO AUTOPORTANTE
AUTOSUBSTAINING INJECTED FOAM VERSION



VERSIONE IMBOTTITA
UPHOLSTERED VERSION

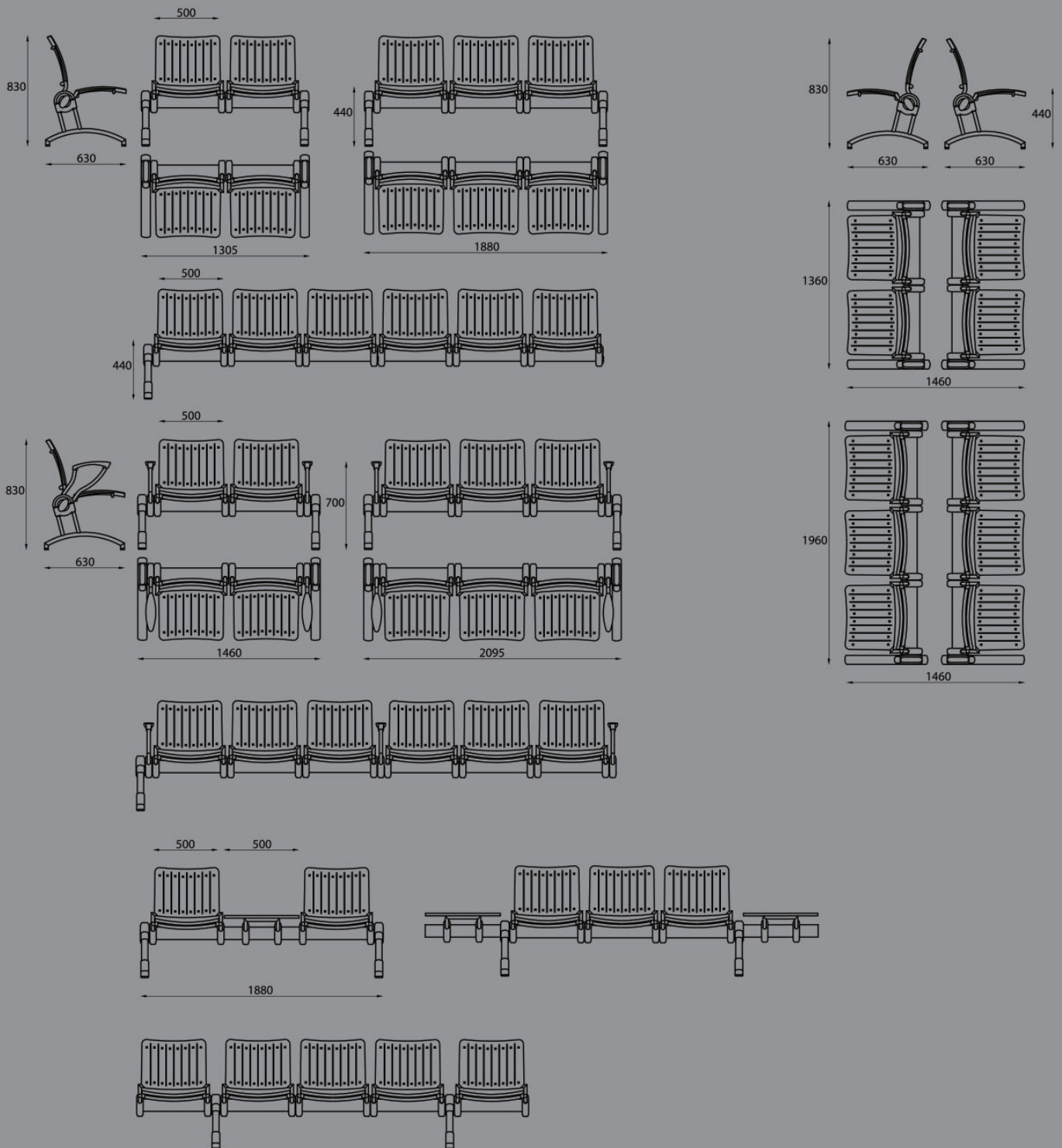


VERSIONE IN LEGNO
WOODEN VERSION

Village 7500

Design: Giancarlo Bisaglia

DIMENSIONI - DIMENSIONS



Village 7500

Design: Giancarlo Bisaglia

EN 1728/00

Carico statico sul sedile-schienale
Seat and back static load test

Carico statico laterale sul bracciolo
Arm sideways static load test

Carico statico verso il basso sul bracciolo
Arm downwards static load test

Prova di resistenza all'uso del bordo anteriore del sedile
Seat front edge durability test

Resistenza a fatica braccioli
Arm fatigue test

Urto sul sedile
Seat shock

Urto sullo schienale
Back impact

Urto sui braccioli
Arm impact

Prova di caduta
Drop test

Prove eseguite secondo tabella 1 della EN 15373:2007
Test performed according to table 1 of EN 15373:2007

Collaudi eseguiti dal
Tests carried out by



PARTI IN METALLO - METAL PARTS



Versione in metallo
Metal version



Versione in schiumato
autoportante bordeaux
Bordeaux autosubstaining
injected foam version

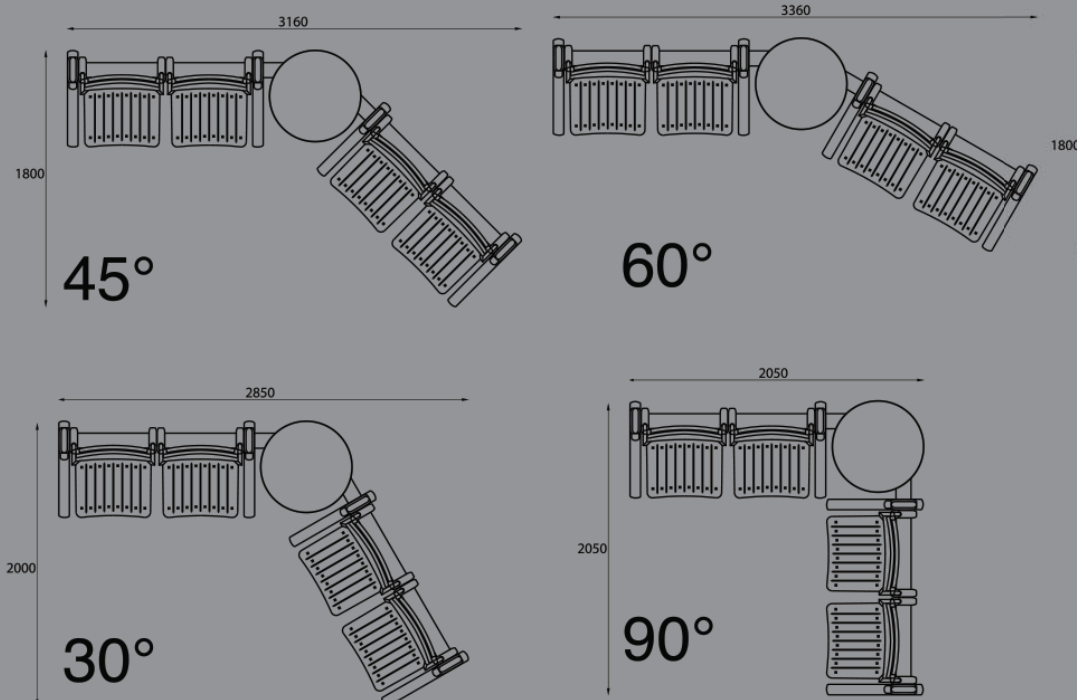


Versione imbottita
Upholstered version



Versione in legno
Wooden version

Telaio grigio 6429
Grey 6429 frame



WELCOME

Design: Giancarlo Bisaglia

Originale ed spiritosa, questa linea di complementi d'arredo, permette di personalizzare secondo i propri gusti e le proprie esigenze qualsiasi tipo di ambiente dalla casa all'ufficio alla collettività.

La linea WELCOME è composta da appendiabito-portaombrelli, portaombrelli e cestino gettacarte.

Tutti i complementi, realizzati in materiali riciclabili, sono disponibili in diversi colori abbinabili fra loro e vengono venduti smontati in pratici contenitori facilmente trasportabili.

PERSONALIZZA LA TUA RICERCA
CON IL CONFIGURATORE
configurator.ompchairs.com

Original and fun, this line of furnishing accessories allows you to personalize any type of environment, whether home, office or community, exactly as you like.

The WELCOME line consists of clothes-umbrella stand, umbrella stand and waste paper basket.

All the accessories made of recyclable materials, are available in different mix and match colours and are sold knock-down in practical easy-to-transport packs.

CUSTOMIZE YOUR SEARCH WITH
CONFIGURATOR
configurator.ompchairs.com



COMPONENTI COMPONENTS

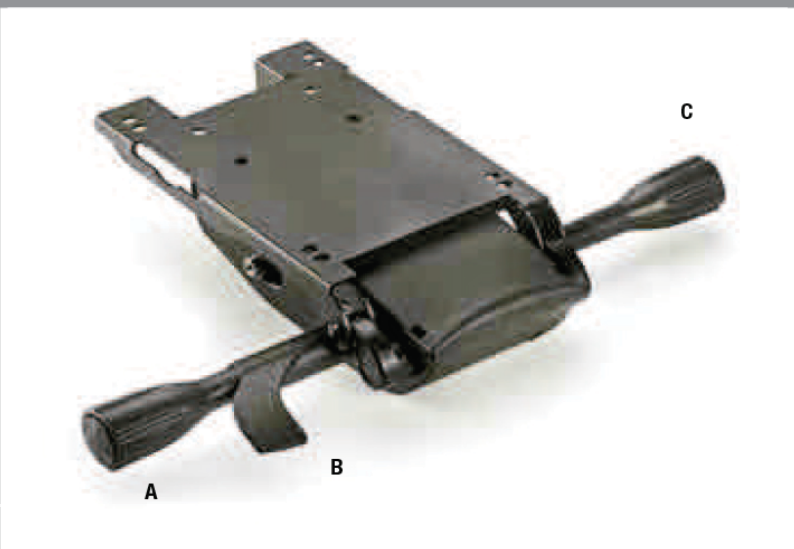
Meccanismi / Mechanisms	144
Componenti in alluminio / Aluminium components	148
Contatto permanente/Permanent contact	155
Piastre a gas / Seat plates	156
Lame schienale / Backrest blades	158
Connettori / Connectors	174
Braccioli / Armrests	161
Supporti sedile / Chair supports	177
Basi / Bases	162
Accessori / Accessories	165
Colonne a gas / Gas columns	170
Staffe / Brackets	171

EXTRA-1 basic version

Design & Engineering by Angelo Didonè, Giampietro Tosato and Partners

Meccanismo sincronizzato per sedie semi-direzionali e direzionali. Il rapporto della corsa tra sedile e schienale è di 2,4:1. Lo schienale compie un angolo di lavoro pari a 25°. Struttura realizzata interamente in acciaio. Sistema brevettato di bloccaggio dell'oscillazione e ricerca automatica delle 6 posizioni, con sistema anti-shock dello schienale. Possibilità di utilizzare (optional) la lama bracciolo in acciaio, fissata tramite viti alla piastra sedile (optional). Comandi tramite manopola a rotazione per bloccaggi e regolazione di intensità della molla a seconda delle esigenze dell'utilizzatore. La regolazione dell'altezza gas viene fatta tramite una leva a rotazione.

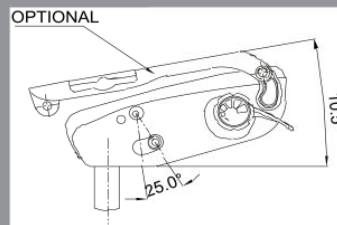
Synchronised mechanism for semi-executive and executive chairs. Seat-backrest synchronised movement ratio 2.4:1. The backrest can be adjusted over a range of 25°. Structure made entirely of steel. Patented tilting lock system and easy location in 6 positions, with backrest anti-shock system. Possibility (optional) of using the steel armrest fixed to the seat plate by means of screws. Controls via rotation knob for locking and adjustment of spring intensity according to user requirements. Gas height adjustment by means of rotation lever.



Supporto schienale fornito a parte
Backrest support supplied separately

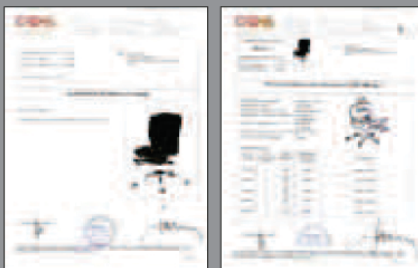


Massima inclinazione
Maximum inclination

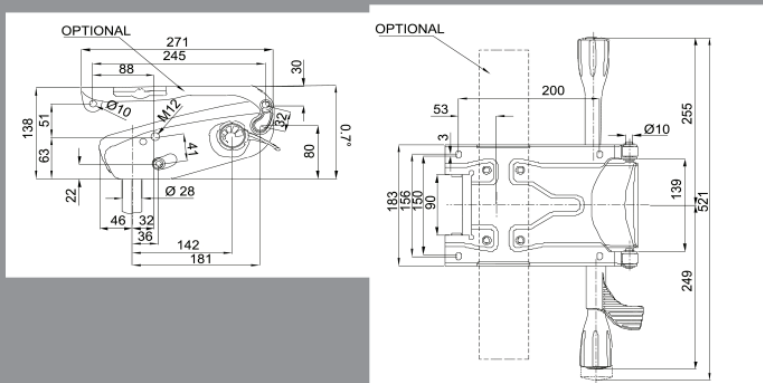


Resistenza a fatica sedile-schienale
EN 1335-3/00, par. 7

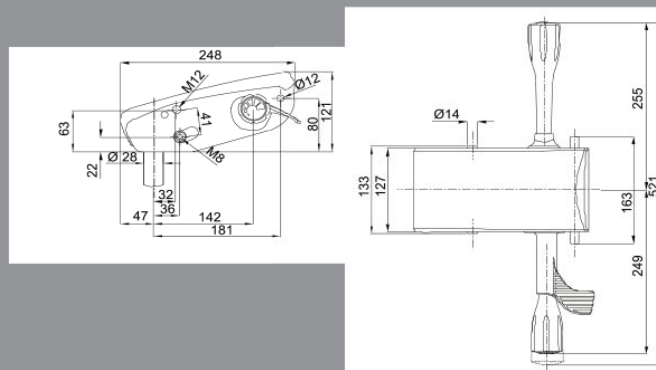
Seat and back resistance to
fatigue EN 1335-3/00, par. 7



Extra con piastra / with plate



Extra senza piastra / without plate



Meccanismo sincronizzato

Modalità d'uso

- A - Manopola a rotazione laterale per la regolazione intensità molla in base al peso o alle esigenze dell'utilizzatore.
- B - Leva a rotazione per la regolazione in altezza della colonna a gas.
- C - Manopola a rotazione per blocco - sblocco oscillazione con ricerca automatica in 6 posizioni e anti-shock.

Synchronised mechanism

Operating features

- A - Side rotation knob for spring intensity adjustment according to user weight and requirements.
- B - Rotation lever for gas column height adjustment.
- C - Rotation knob for tilting lock-release with easy location in 6 positions and anti-shock system.

WORKS-E

Design & Engineering by Angelo Didonè, Giampietro Tosato and Partners

Meccanismo a "contatto permanente" per sedie operative e semi-direzionali avente corsa schienale di 20°.

Struttura realizzata interamente in acciaio. Ricerca automatica delle 4 posizioni di bloccaggio schienale con sistema anti-shock.

Comandi tramite manopola laterale a rotazione per bloccaggi e regolazione di intensità della molla a seconda delle esigenze dell'utilizzatore. La leva per la regolazione d'intensità è telescopica.

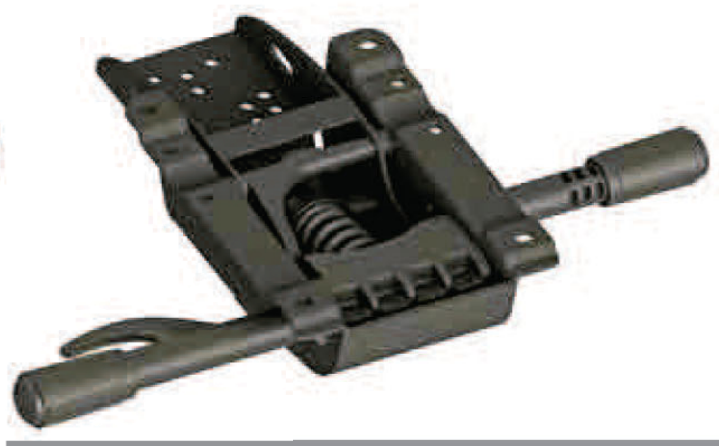
La regolazione dell'altezza gas viene fatta tramite leva a rotazione.

Permanent contact mechanism for operator's and semi-executive chairs with 20° backrest adjustment.

Structure made entirely of steel. Easy location of backrest lock in 4 positions with anti-shock system.

Lateral rotation knob controls for spring locking and intensity adjustment according to user requirements.

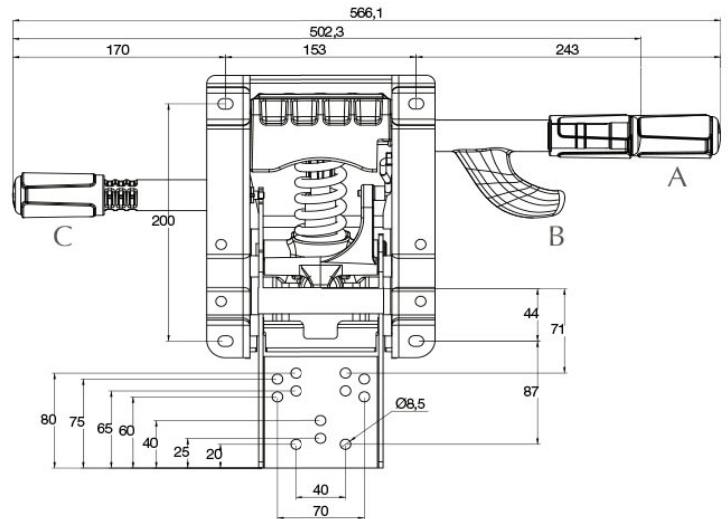
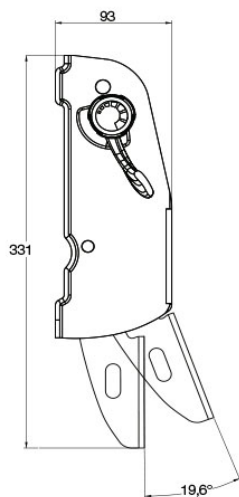
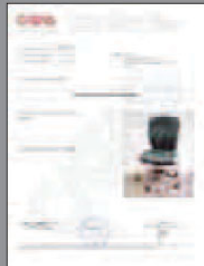
The gas height is adjusted via a rotational lever.



Works

Resistenza a fatica sedile-schienale
EN 1335-3/00, par. 7

Seat and back resistance to
fatigue EN 1335-3/00, par. 7



Contatto permanente

Modalità d'uso

A - Comandi tramite manopola laterale a rotazione per bloccaggi e regolazione di intensità della molla a seconda delle esigenze dell'utilizzatore. La leva per la regolazione d'intensità è telescopica.

B - Leva a rotazione per la regolazione in altezza della colonna a gas.

C - Manopola a rotazione per blocco-sblocco oscillazione con ricerca automatica delle 4 posizioni anti-shock.

Permanent contact

Operating features

A - Lateral rotation knob controls for spring locking and intensity adjustment according to user requirements. Telescopic intensity adjustment lever.

B - Rotating lever for gas column height adjustment.

C - Rotation knob for tilting lock-release with easy location of 4 anti-shock positions.

WSYNCR0-A

Design & Engineering by Angelo Didonè, Giampietro Tosato and Partners

Meccanismo sincronizzato per sedie operative e semi-direzionali avente corsa schienale di 20°.

Struttura realizzata interamente in acciaio. Ricerca automatica delle 4 posizioni di bloccaggio schienale con sistema anti-shock.

Comandi tramite manopola laterale a rotazione per bloccaggi e regolazione di intensità della molla a seconda delle esigenze dell'utilizzatore. La leva per la regolazione d'intensità è telescopica.

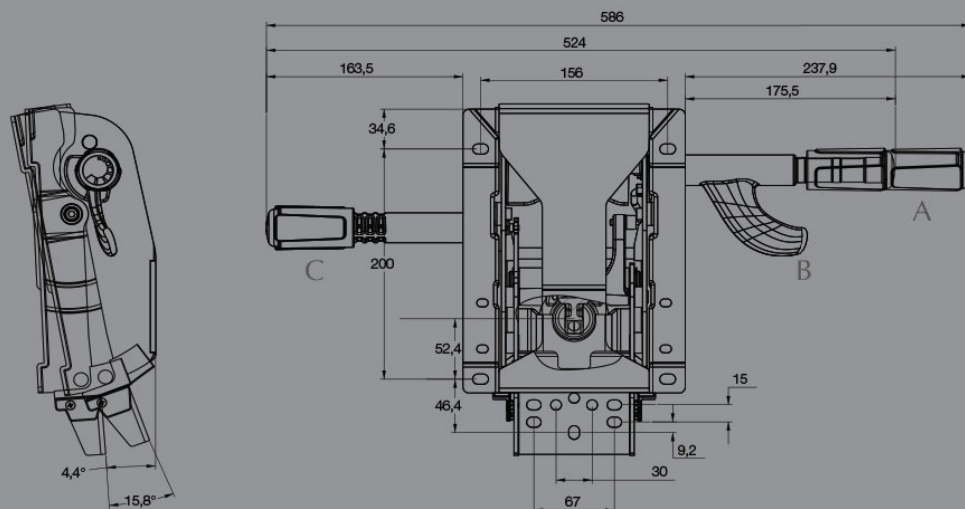
La regolazione dell'altezza gas viene fatta tramite leva a rotazione.

Synchronised mechanism for operator's and semi-executive chairs with 20° backrest adjustment.

Structure made entirely of steel. Easy location of backrest lock in 4 positions with anti-shock system.

Lateral rotation knob controls for spring locking and intensity adjustment according to user requirements. Telescopic intensity adjustment lever.

The gas height is adjusted via a rotational lever.



Meccanismo Synchron

Modalità d'uso

- A - Comandi tramite manopola laterale a rotazione per bloccaggi e regolazione di intensità della molla a seconda delle esigenze dell'utilizzatore. La leva per la regolazione d'intensità è telescopica.
- B - Leva a rotazione per la regolazione in altezza della colonna a gas.
- C - Manopola a rotazione per blocco-sblocco oscillazione con ricerca automatica delle 4 posizioni anti-shock.

Synchron mechanism

Operating features

- A - Lateral rotation knob controls for spring locking and intensity adjustment according to user requirements. Telescopic intensity adjustment lever.
- B - Rotating lever for gas column height adjustment.
- C - Rotation knob for tilting lock-release with easy location of 4 anti-shock positions.

WSYNCR0-B

Design & Engineering by Angelo Didonè, Giampietro Tosato and Partners

Meccanismo sincronizzato per sedie operative e semi-direzionali avente corsa schienale di 20°.

Struttura realizzata interamente in acciaio. Ricerca automatica delle 4 posizioni di bloccaggio schienale con sistema anti-shock.

Comandi tramite manopola laterale a rotazione per bloccaggi e regolazione di intensità della molla a seconda delle esigenze dell'utente. La leva per la regolazione d'intensità è telescopica.

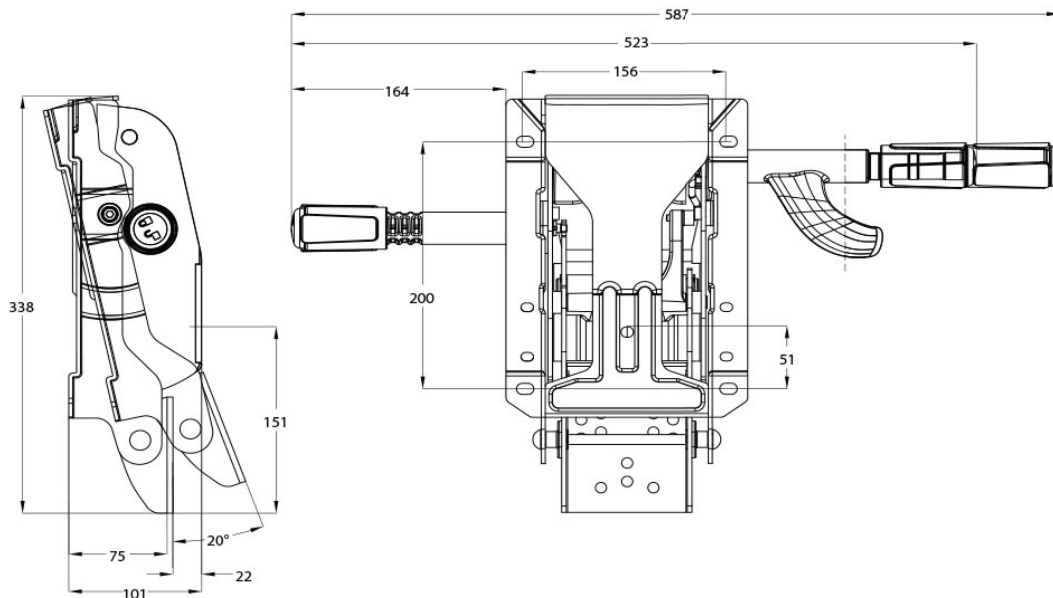
La regolazione dell'altezza gas viene fatta tramite leva a rotazione.

Synchronised mechanism for operator's and semi-executive chairs with 20° backrest adjustment.

Structure made entirely of steel. Easy location of backrest lock in 4 positions with anti-shock system.

Lateral rotation knob controls for spring locking and intensity adjustment according to user requirements. Telescopic intensity adjustment lever.

The gas height is adjusted via a rotational lever.



Meccanismo Synchron

Modalità d'uso

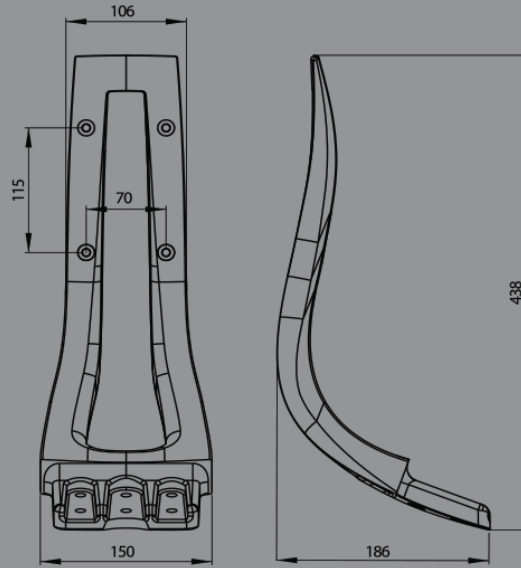
- A - Comandi tramite manopola laterale a rotazione per bloccaggi e regolazione di intensità della molla a seconda delle esigenze dell'utente. La leva per la regolazione d'intensità è telescopica.
- B - Leva a rotazione per la regolazione in altezza della colonna a gas.
- C - Manopola a rotazione per blocco-sblocco oscillazione con ricerca automatica delle 4 posizioni anti-shock.

Synchron mechanism

Operating features

- A - Lateral rotation knob controls for spring locking and intensity adjustment according to user requirements. Telescopic intensity adjustment lever.
- B - Rotating lever for gas column height adjustment.
- C - Rotation knob for tilting lock-release with easy location of 4 anti-shock positions.

SSKYO/P

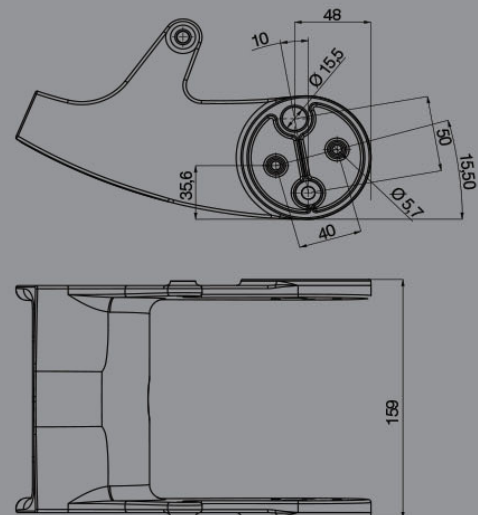


Supporto schienale KYO KYO backrest support

SSKYO/P Supporto schienale alluminio KYO lucidato
KYO polished aluminium backrest support

Q.tà minima Minimum quantity	Cubatura per q.tà minima Minimum quantity CBM	Peso unit. Kg Unit weight Kg	Tipo confezione Packaging
20	0,16	3	Scatola/Box

INT-001

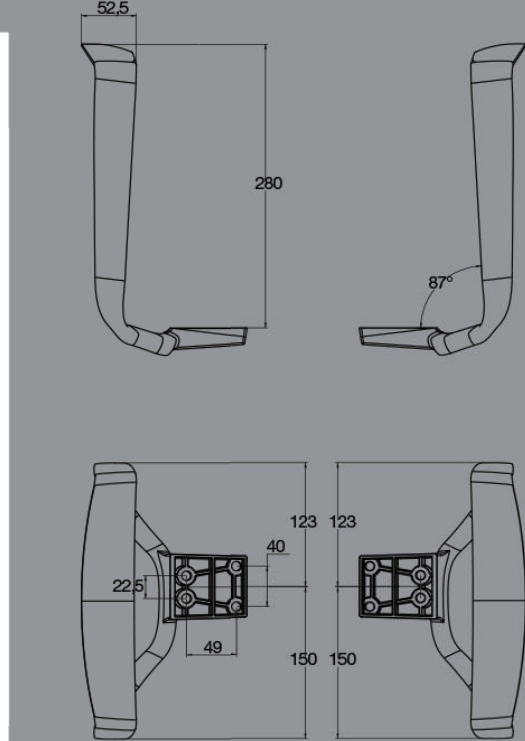


Attacco modulare in alluminio - Aluminium modular attack

INT-001/P Attacco modulare lavorato e lucidato per meccanismo EXTRA
Polished modular attack to be used with EXTRA mechanism

Q.tà minima Minimum quantity	Cubatura per q.tà minima Minimum quantity CBM	Peso unit. Kg Unit weight Kg	Tipo confezione Packaging
20	0,08	1,2	Scatola/Box

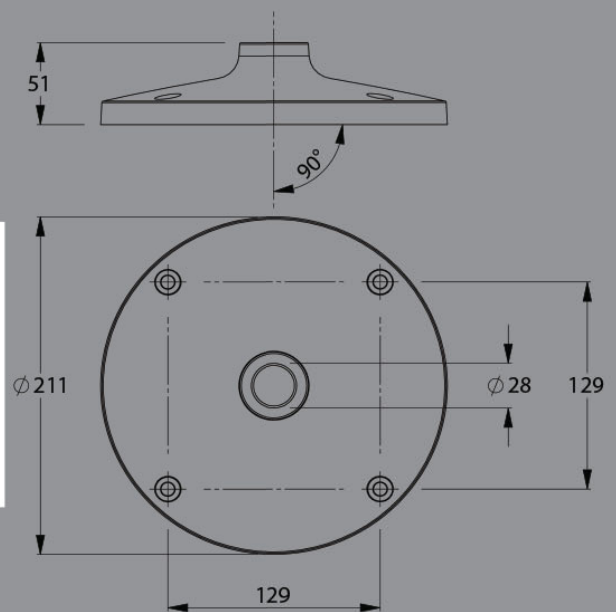
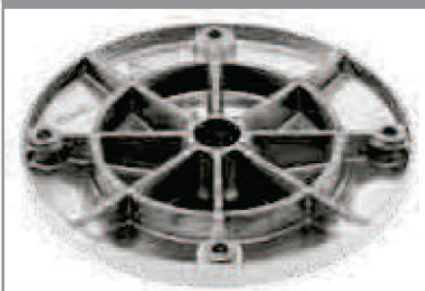
BRTEKNA



Braccioli TEKNA - TEKNA armrests

		Q.tà minima Minimum quantity	Cubatura per q.tà minima Minimum quantity CBM	Peso unit. Kg Unit weight Kg	Tipo confezione Packaging
KBRTKN-1	Coppia di braccioli in alluminio lucidato Pair of polished aluminium arms	20	0,08	0,6	Scatola/Box
KBRTKN-2	Coppia di braccioli in alluminio lucidato da imbottire Polished aluminium armrest couple to quilt	20	0,08	0,6	Scatola/Box

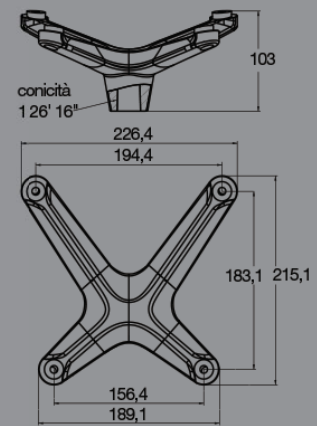
PSALBLL/P



Piastra a gas Seat plate

		Q.tà minima Minimum quantity	Cubatura per q.tà minima Minimum quantity CBM	Peso unit. Kg Unit weight Kg	Tipo confezione Packaging
PSALBLL/P	Piastra in alluminio pressofuso lucidato Polished die-cast aluminium plate	20	0,15	0,8	Pallet

SSELOOP-F



Supporto sedia girevole - Swivel version chair support

SSELOOP-F Supporto sedia girevole fissa in alluminio pressofuso lucidato
Polished die-cast aluminium swivel fixed seat support

Q.tà minima
Minimum quantity

Cubatura per q.tà minima
Minimum quantity CBM

Peso unit. Kg
Unit weight Kg

Tipo confezione
Packaging

10

0,059

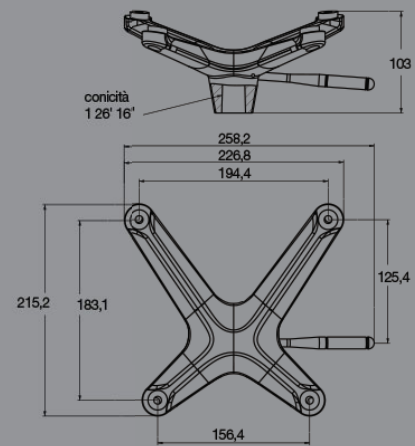
0,95

Scatola/Box

KSSELOOP-G



Versione con leva aziona gas per versione girevole
Version with gas operation lever for swivel version



Supporto sedia gir. con leva - Swivel version chair support w/lever

KSSELOOP-G Supporto sedia girevole in alluminio pressofuso lucidato con leva
Polished die-cast aluminium swivel seat support with lever

Q.tà minima
Minimum quantity

Cubatura per q.tà minima
Minimum quantity CBM

Peso unit. Kg
Unit weight Kg

Tipo confezione
Packaging

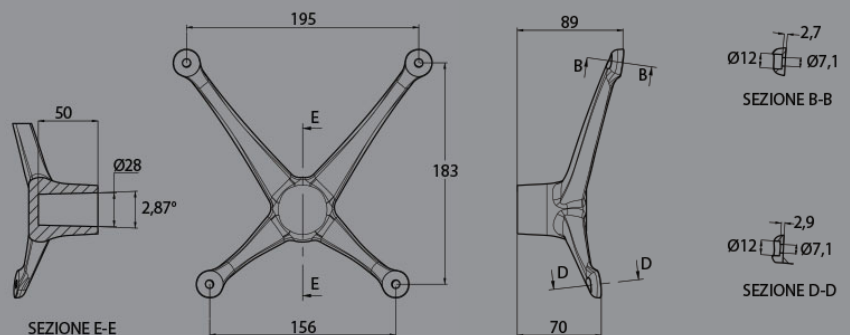
10

0,059

1

Scatola/Box

ASGLOOP/GR



Supporto sedia girevole - Swivel version chair support

ASGLOOP/GR Supporto sedia girevole fissa in alluminio pressofuso lucidato
Polished die-cast aluminium swivel fixed seat support

Q.tà minima
Minimum quantity

Cubatura per q.tà minima
Minimum quantity CBM

Peso unit. Kg
Unit weight Kg

Tipo confezione
Packaging

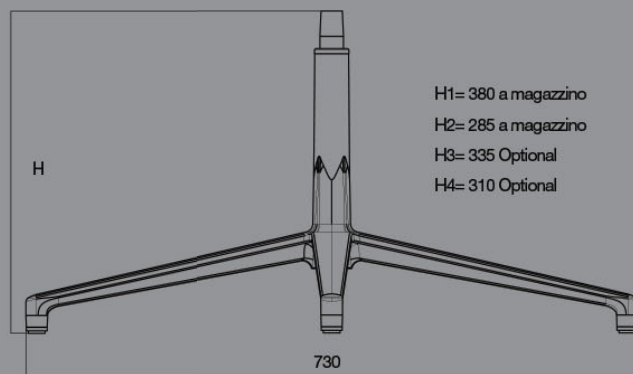
10

0,059

0,95

Scatola/Box

B4RFAL-G

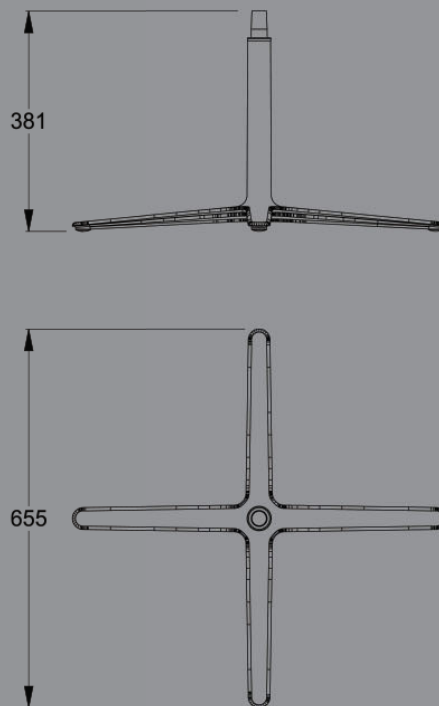


Base 4 razze con meccanismo girevole - 4 star base w/swivel mechanism

		Q.tà minima Minimum quantity	Cubatura per q.tà minima Minimum quantity CBM	Peso unit. Kg Unit weight Kg	Tipo confezione Packaging
B4RFAL-G	Base 4 razze in alluminio pressofuso lucidato Ø 700 perno Ø11 con meccanismo girevole H380 Polished die-cast aluminium 4-star base Ø 700 pin Ø11 with swivel mechanism H380	10	0,85	3,4	Scatola/Box
B4RFAL01-G	Base 4 razze in alluminio pressofuso lucidato Ø 700 perno Ø11 con meccanismo girevole H285 Polished die-cast aluminium 4-star base Ø 700 pin Ø11 with swivel mechanism H285	10	0,85	3,4	Scatola/Box
OPTIONAL:					
* B4RFAL02-G	Base 4 razze in alluminio pressofuso lucidato Ø 700 perno Ø11 con meccanismo girevole H335 Polished die-cast aluminium 4-star base Ø 700 pin Ø11 with swivel mechanism H335	10	0,85	3,4	Scatola/Box
* B4RFAL03-G	Base 4 razze in alluminio pressofuso lucidato Ø 700 perno Ø11 con meccanismo girevole H310 Polished die-cast aluminium 4-star base Ø 700 pin Ø11 with swivel mechanism H310	10	0,85	3,4	Scatola/Box

* Per la disponibilità dei componenti "optional" preghiamo di contattare l'Ufficio Commerciale di Omp Group.
For availability of the optional components, please contact the Omp Group Sales Department.

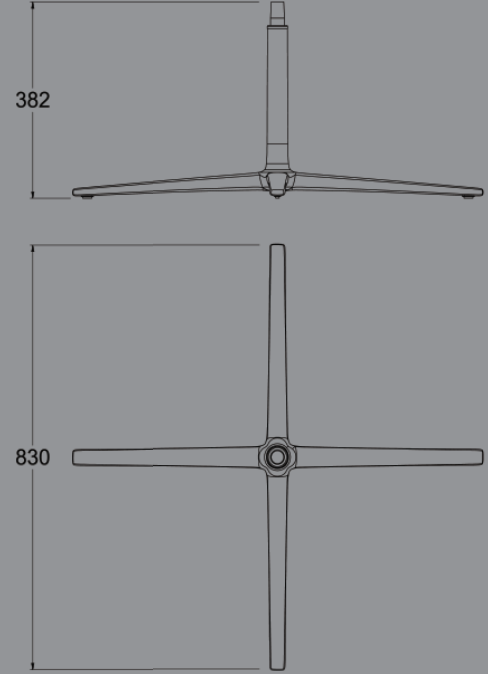
B4RFAL540-G



Base 4 razze con meccanismo girevole - 4 star base w/swivel mechanism

		Q.tà minima Minimum quantity	Cubatura per q.tà minima Minimum quantity CBM	Peso unit. Kg Unit weight Kg	Tipo confezione Packaging
B4RFAL540-G	Base in alluminio pressofuso lucidato a 4 razze Ø650mm, perno Ø11mm, H=380mm con mecc. girevole Polished die-cast aluminium 4 spoke spider base Ø650mm, pin Ø11mm, H=380mm, with swivel mech.	10	1	4,2 Kg	Scatola/Box

B4RFAL830-G



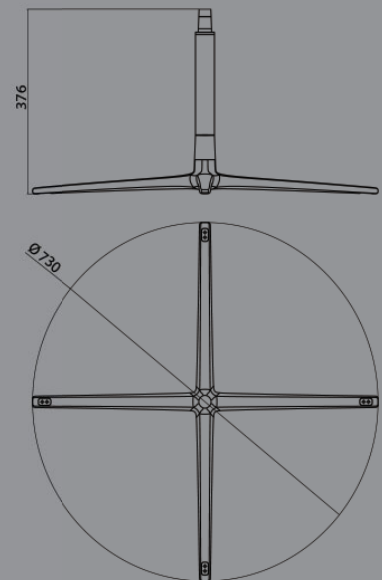
Base 4 razze con meccanismo girevole - 4 star base w/swivel mechanism

B4RFAL830-G Base in alluminio pressofuso lucidato a 4 razze Ø830mm, perno Ø11mm, H=380 mm, con mecc. girevole
Polished die-cast aluminium 4 spoke spider base Ø830mm, pin Ø11mm, H=380 mm, with swivel mech.

Q.tà minima Minimum quantity Cubatura per q.tà minima Minimum quantity CBM Peso unit. Kg Unit weight Kg Tipo confezione Packaging

10 1 4,2 Scatola/Box

BASE LOOP LOUNGE



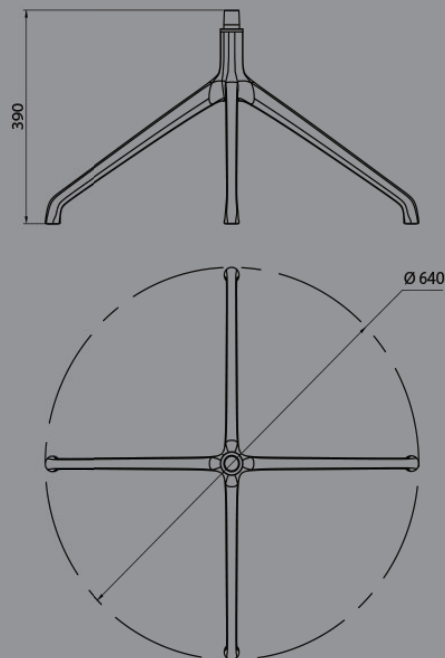
Base 4 razze con meccanismo girevole - 4 star base w/swivel mechanism

B4RFALLNG-G Base 4 razze in alluminio pressofuso lucidato Ø 730 perno Ø11 con meccanismo girevole
Polished die-cast aluminium 4-star base Ø 730 pin Ø11 with swivel mechanism

Q.tà minima Minimum quantity Cubatura per q.tà minima Minimum quantity CBM Peso unit. Kg Unit weight Kg Tipo confezione Packaging

10 0,85 3,4 Scatola/Box

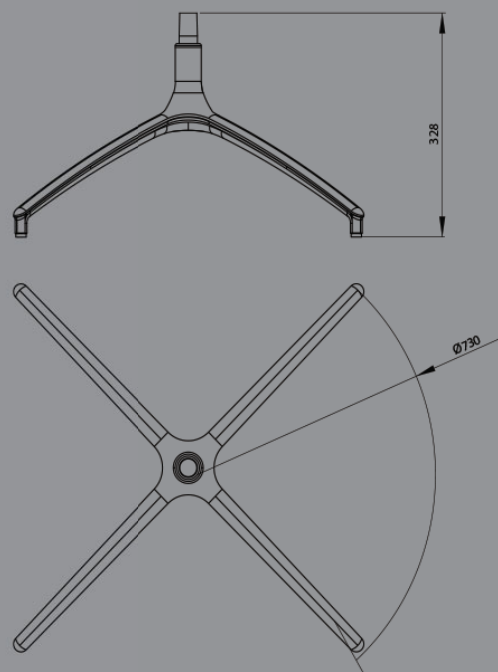
B4RFALLOOP-G



Base 4 razze con meccanismo girevole - 4 star base w/swivel mechanism

	Q.tà minima Minimum quantity	Cubatura per q.tà minima Minimum quantity CBM	Peso unit. Kg Unit weight Kg	Tipo confezione Packaging
B4RFALLOOP-G Base 4 razze in alluminio pressofuso lucidato Ø 640 perno Ø 11 con meccanismo girevole 10 Polished die-cast aluminium 4-star base Ø 640 pin Ø 11 with swivel mechanism		0,85	3,4	Scatola/Box
B4RFALLOOP-GR Base 4 razze in allum. pressofuso lucidato per ruote Ø 670 perno Ø 11 con mecc. girevole 10 Polished die-cast aluminium 4-star base for castors Ø 670 pin Ø 11 with swivel mech		0,85	3,4	Scatola/Box

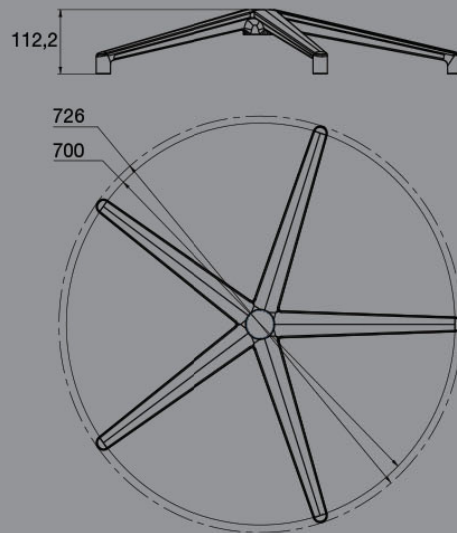
B4RFALCKE-G



Base 4 razze in alluminio - Aluminium 4 star base

	Q.tà minima Minimum quantity	Cubatura per q.tà minima Minimum quantity CBM	Peso unit. Kg Unit weight Kg	Tipo confezione Packaging
B4RFALCKE-G Base 4 razze Ø 730 in alluminio lucidato con meccanismo girevole, perno Ø 11+ accessori 10 Polished 4-star base Ø 730 with swivel mechanism, stem Ø 11 + accessories		0,81	2,5	Scatola/Box

BAL700-SKL



BAL700-SKL
Base test Static ANSI BIFMA X5.1-2002/7

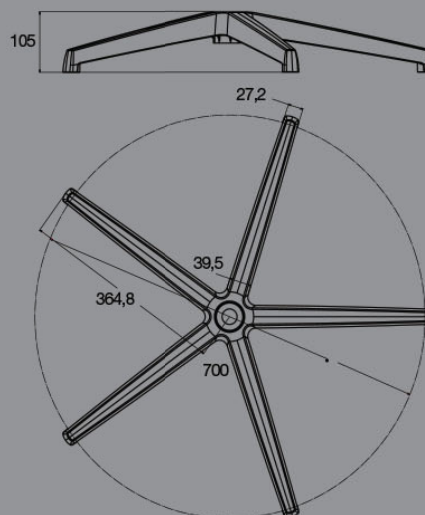


Base 5 razze in alluminio Aluminium 5 star base

BAL700-SKL Base in alluminio pressofuso lucidato D. 50x700 perno Ø 11
Polished die-cast aluminium base Ø 50x700 pin Ø 11

Q.tà minima Minimum quantity	Cubatura per q.tà minima Minimum quantity CBM	Peso unit. Kg Unit weight Kg	Tipo confezione Packaging
5	0,25	3	Scatola/Box

BAL700-INT



BAL700-INT
Base test Static ANSI BIFMA X5.1-2002/7

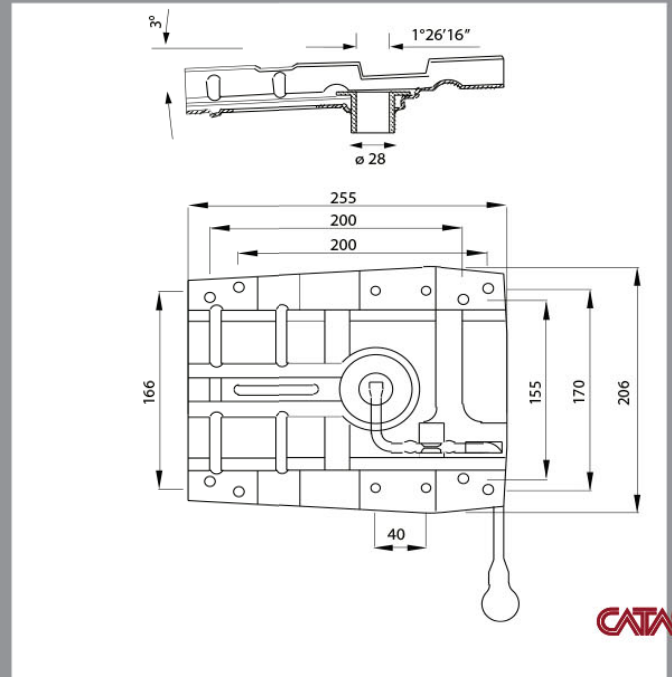


Base 5 razze in alluminio Aluminium 5 star base

BAL700-INT Base in alluminio pressofuso lucidato D. 50x700 perno Ø 11 INTEGRA
Polished die-cast aluminium 4-star base Ø 50x700 pin Ø 11 INTEGRA

Q.tà minima Minimum quantity	Cubatura per q.tà minima Minimum quantity CBM	Peso unit. Kg Unit weight Kg	Tipo confezione Packaging
5	0,22	2,8	Scatola/Box

PSNRGAS

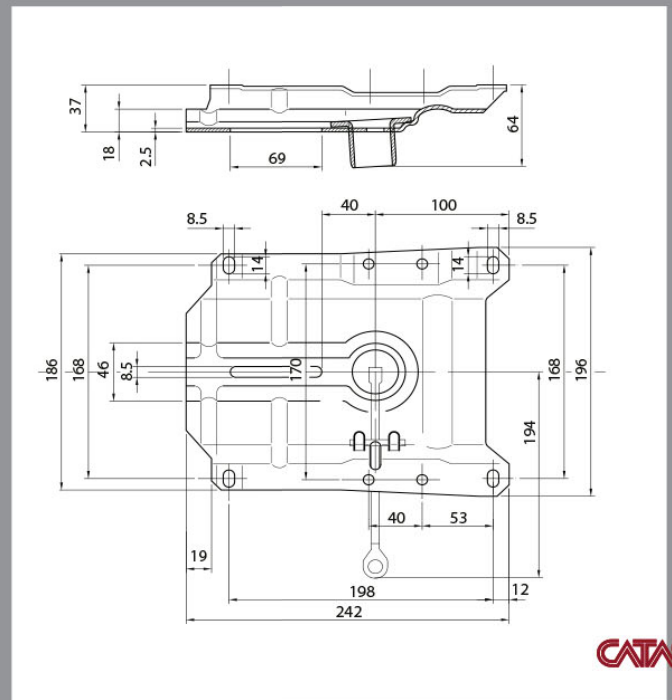


Piastra a gas Seat plate

PSNRGAS Piastra gas verniciata nera
Black painted seat plate for gas column

Q.tà minima Minimum quantity	Cubatura per q.tà minima Minimum quantity CBM	Peso unit. Kg Unit weight Kg	Tipo confezione Packaging
500	1,3	1,4	Pallet

PSNRGASEC



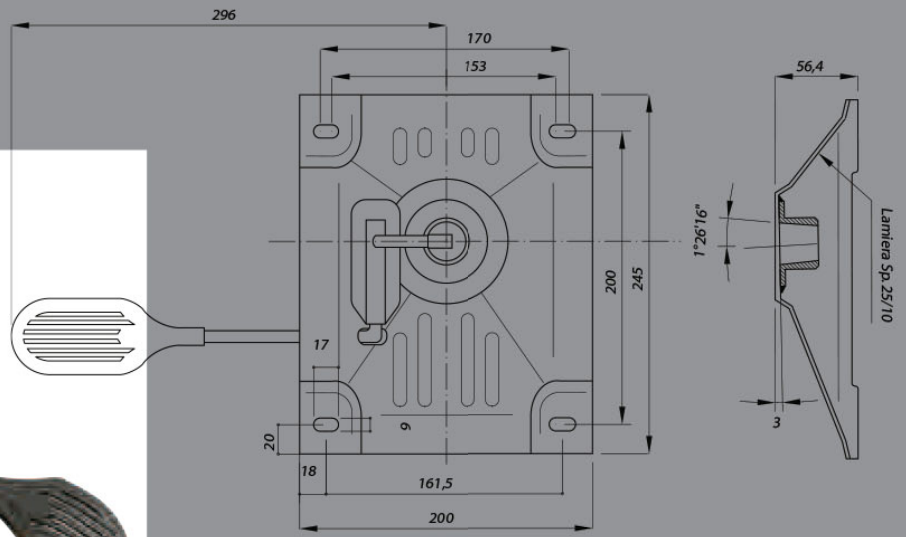
NON ABBINABILE CON BR ECONOMY
Not combinable with BR ECONOMY

Piastra a gas Seat plate

PSNRGASEC Piastra economica gas verniciata nera
Black painted economical seat plate for gas column

H	Q.tà minima Minimum quantity	Cubatura per q.tà minima Minimum quantity CBM	Peso unit. Kg Unit weight Kg	Tipo confezione Packaging
210	600	1,6	1,1	Pallet

PSNRPL



CATAS

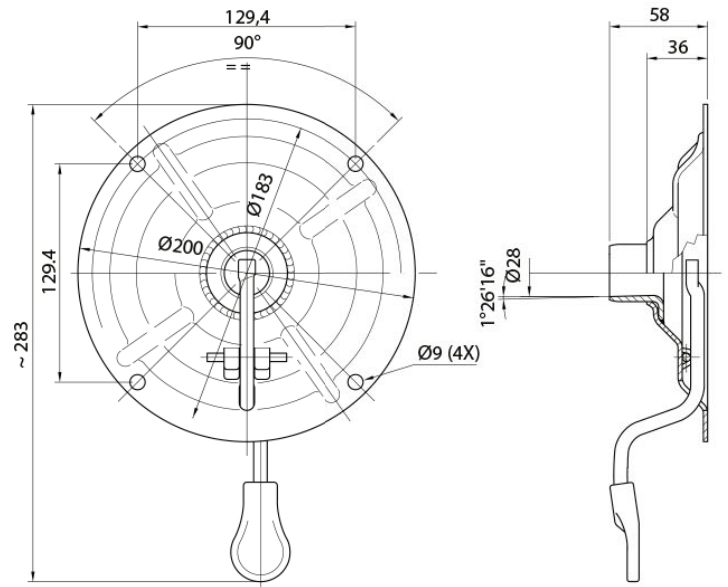
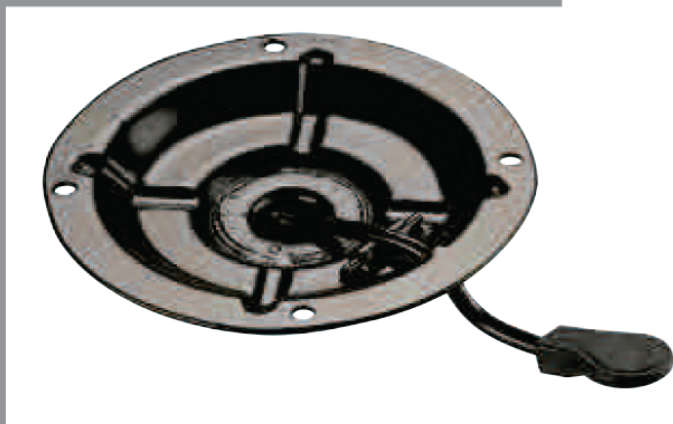
Piastra a gas Seat plate

PSNRPL Piastra gas per poltrona
Black painted seat plate for armchair for gas column

Q.tà minima Minimum quantity Cubatura per q.tà minima Minimum quantity CBM Peso unit. Kg Unit weight Kg Tipo confezione Packaging

250 0,7 1,4 Pallet

PSNRSG



CATAS

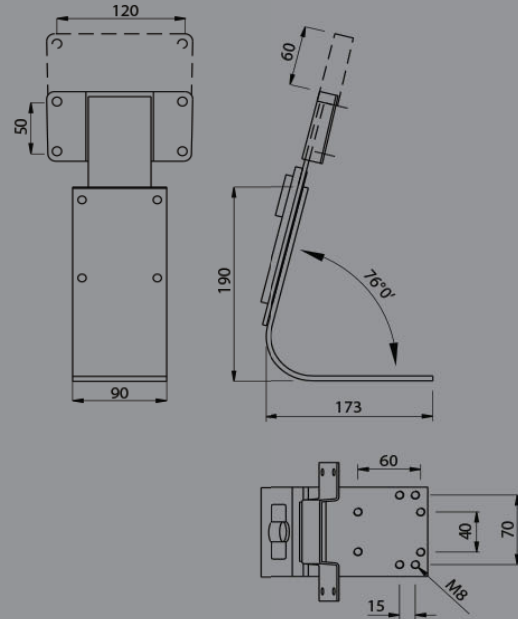
Piastra a gas Seat plate

PSNRSG Piastra gas sgabello verniciata nera
Black painted seat plate for gas column for stool

Q.tà minima Minimum quantity Cubatura per q.tà minima Minimum quantity CBM Peso unit. Kg Unit weight Kg Tipo confezione Packaging

20 0,038 0,9 Scatola/Box

SSRTOP



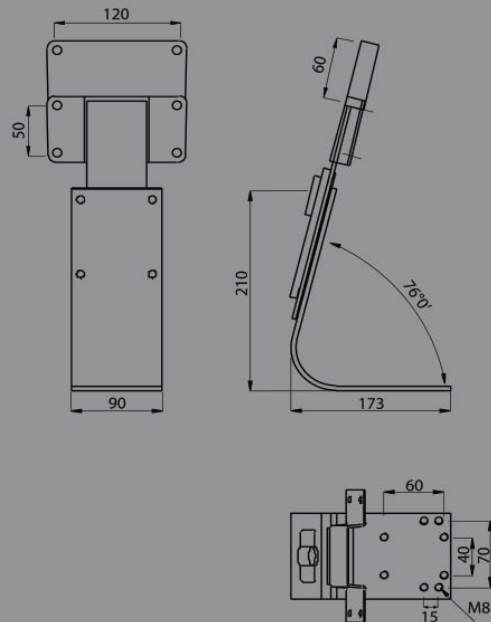
Lama Blade

SSRTOP Lama reggischienale regolabile in altezza. H. 190
Height adjustable backrest support blade - H.190

Q.tà minima Minimum quantity Cubatura per q.tà minima Minimum quantity CBM Peso unit. Kg Unit weight Kg Tipo confezione Packaging

10 0,024 2,25 Scatola/Box

SSREVL



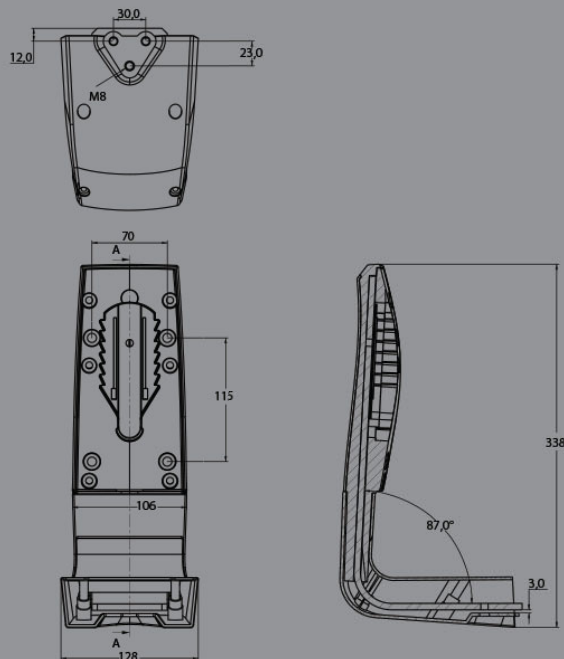
Lama Blade

SSREVL Lama reggischienale regolabile in altezza H. 210
Height adjustable backrest support blade - H.210

Q.tà minima Minimum quantity Cubatura per q.tà minima Minimum quantity CBM Peso unit. Kg Unit weight Kg Tipo confezione Packaging

10 0,024 2,3 Scatola/Box

KUDSTEP UP DOWN



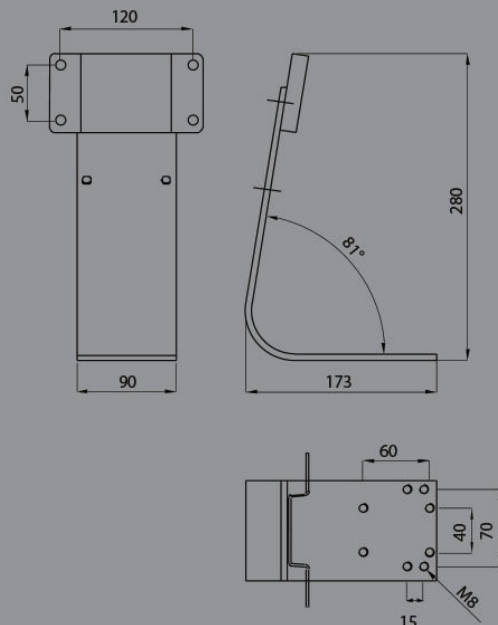
Lama Up down Up down blade

KUDSTEP Lama con up down e copertura
Up down backrest support blade and cover

Q.tà minima Minimum quantity Cubatura per q.tà minima Minimum quantity CBM Peso unit. Kg Unit weight Kg Tipo confezione Packaging

10 0,16 2,1 Scatola/Box

LVRBTOP

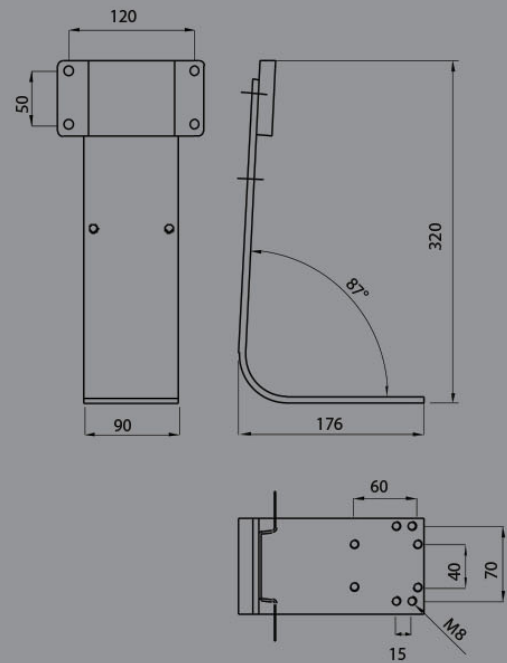


Lama Blade

LVRBTOP Lama reggischienale fissa nera "TOP" - H. 280
Black fixed backrest support blade "TOP" - H.280

Q.tà minima Minimum quantity Cubatura per q.tà minima Minimum quantity CBM Peso unit. Kg Unit weight Kg Tipo confezione Packaging

10 0,024 1,92 Scatola/Box



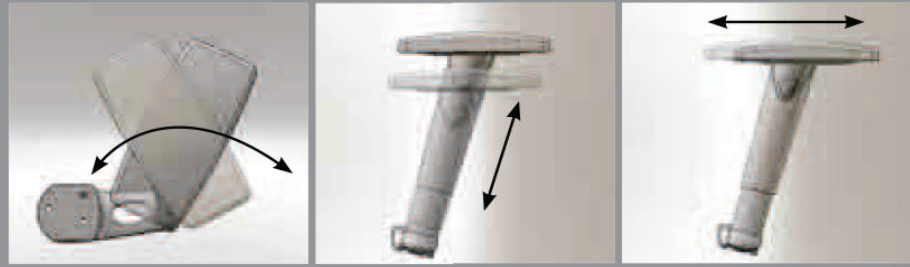
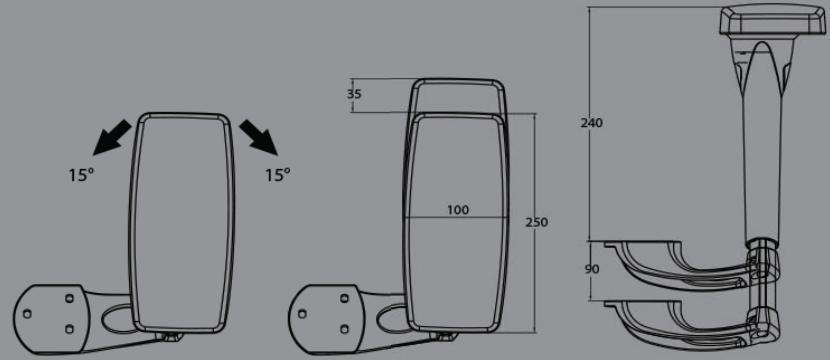
Lama Blade

LVREVL Lama reggischienale fissa - H. 320
Fixed backrest support blade - H.320

Q.tà minima	Cubatura per q.tà minima	Peso unit. Kg	Tipo confezione
Minimum quantity	Minimum quantity CBM	Unit weight Kg	Packaging

10	0,024	2,1	Scatola/Box
----	-------	-----	-------------

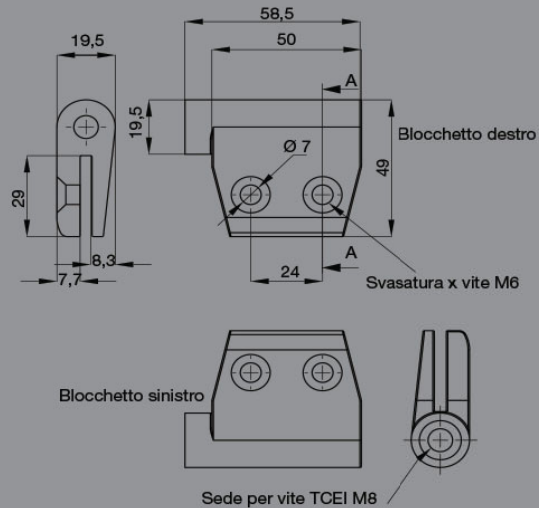
BRRALR

**Braccioli ALL ROAD - ALL ROAD armrests**

BRRALR Coppia di braccioli con regolazione in 3D
3D adjustable pair of arms

Q.tà minima Minimum quantity	Cubatura per q.tà minima Minimum quantity CBM	Peso unit. Kg Unit weight Kg	Tipo confezione Packaging
20	0,11	2,5	Scatola/Box

FIX ARM



Il bracciolo può essere personalizzato su richiesta del cliente
The armrest can be customised on request

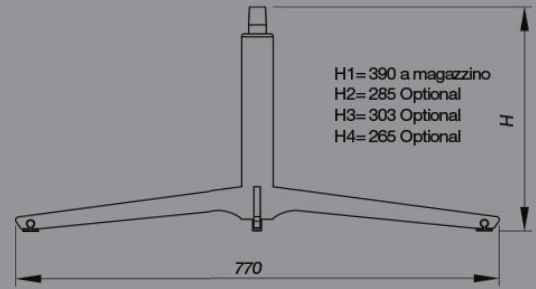
La lama del bracciolo può essere progettata secondo specifiche del cliente
The armrest structure can be designed to customer specifications.

Attacchi per braccioli - Arm fittings

FIX ARM Attacchi per braccioli direzionali
Executive arm fittings

Q.tà minima Minimum quantity	Cubatura per q.tà minima Minimum quantity CBM	Peso unit. Kg Unit weight Kg	Tipo confezione Packaging
---------------------------------	--	---------------------------------	------------------------------

B4RFCR-G



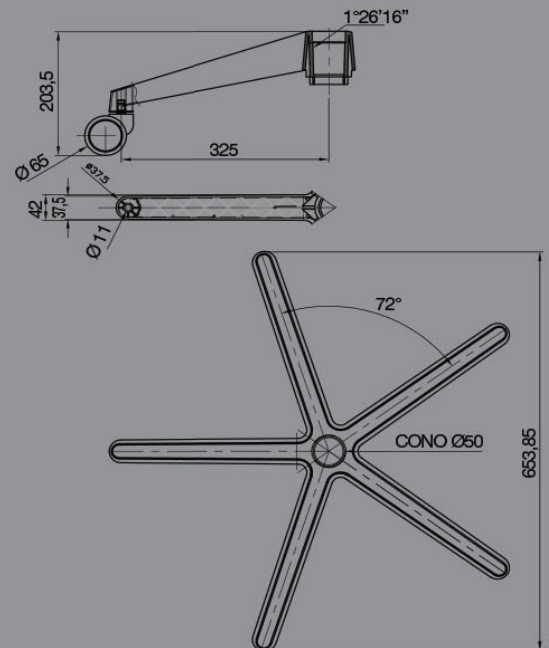
Possibilità di fornitura con AUTOALLINEANTE

Can be supplied with SELF-ALIGNMENT

Base 4 razze - 4 star base

		Q.tà minima Minimum quantity	Cubatura per q.tà minima Minimum quantity CBM	Peso unit. Kg Unit weight Kg	Tipo confezione Packaging
B4RFCR-G	Base 4 razze cromata meccanismo girevole H 390 + accessori Chrome plated 4-star base with swivel mechanism H 390 + accessories	10	1,1	4,5	Scatola/Box
B4RFCR01-G	Base 4 razze cromata meccanismo girevole H 285 + accessori Chrome plated 4-star base with swivel mechanism H 285 + accessories	10	1,1	4,5	Scatola/Box
B4RFCR02-G	Base 4 razze cromata meccanismo girevole H 303 + accessori Chrome plated 4-star base with swivel mechanism H 303 + accessories	10	1,1	4,5	Scatola/Box
B4RFCR03-G	Base 4 razze cromata meccanismo girevole H 265 + accessori Chrome plated 4-star base with swivel mechanism H 265 + accessories	10	1,1	4,5	Scatola/Box

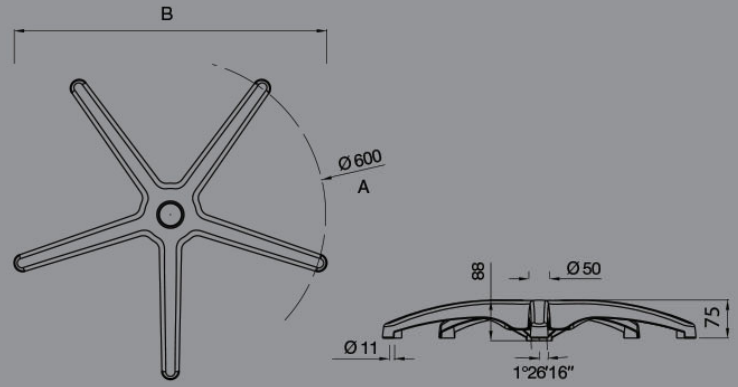
BSPL650-1/DWR



Base 5 razze 5 star base

		Q.tà minima Minimum quantity	Cubatura per q.tà minima Minimum quantity CBM	Peso unit. Kg Unit weight Kg	Tipo confezione Packaging
BSPL650-1/DWR	Base in nylon nero Ø 650 C. 50 F. 11 Black nylon base Ø 650 C. 50 H.11	10	0,32	1,50	Scatola/Box

BSPL110-60



*TEST CATAS:
ANSI-BIFMA X5.1-2002 Base test static

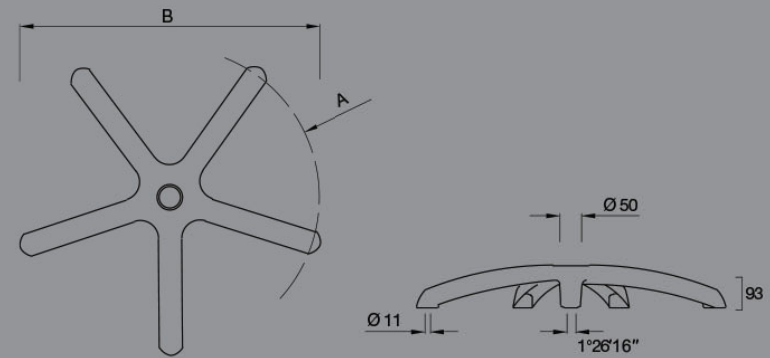


Base 5 razze 5 star base

BSPL110-60* Base in nylon nero Black nylon base

A	B	Q.tà minima Minimum quantity	Cubatura per q.tà minima Minimum quantity CBM	Peso unit. Kg Unit weight Kg	Tipo confezione Packaging
Ø 600	590	50	1,44	2,80	Pallet

BSPL600
BSPL650



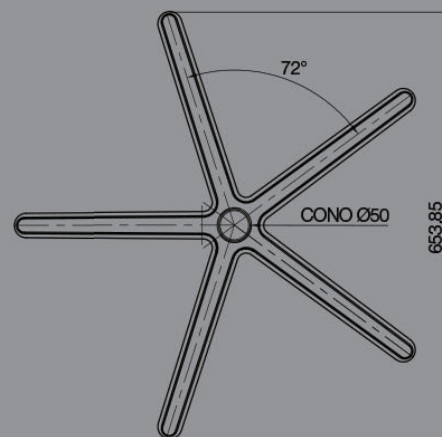
TEST CATAS: ANSI-BIFMA X5.1-1993/8
LGA n° 2830-22/92 AR



Base 5 razze 5 star base

BSPL600 Base in nylon Nylon base
BSPL650 Base in nylon Nylon base

A	B	Q.tà minima Minimum quantity	Cubatura per q.tà minima Minimum quantity CBM	Peso unit. Kg Unit weight Kg	Tipo confezione Packaging
Ø 560	550	180	2,75	1,2	Pallet
Ø 620	630	120	2,75	1,6	Pallet



Base 5 razze 5 star base

BSPL650/DWR Base in nylon nero Ø 650 C. 50 F. 11
Black nylon base Ø 650 C. 50 H.11

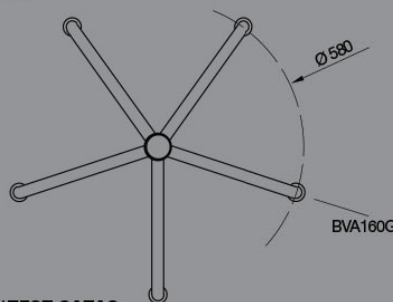
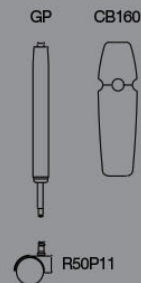
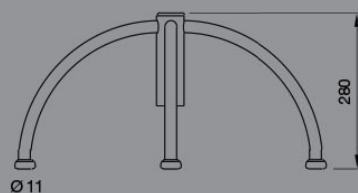
Q.tà minima Minimum quantity Cubatura per q.tà minima Minimum quantity CBM Peso unit. Kg Unit weight Kg Tipo confezione Packaging

10 0,32 1,50 Scatola/Box

BVA160G
BCA160G
BVA160 G/A



CB160 (nero/black)
CB160/429C (Grigio/Grey Pantone 429C)



***TEST CATAS:**
ANSI-BIFMA X5.1-2002 Base test static



Base 5 razze 5 star base

BVA160G Base arcuata 160 gas verniciata nera con bussola gas
Black paint bent 160 base with gas seat plate

BCA160G Base arcuata 160 gas cromata con bussola gas
Chrome painted bent 160 base with gas seat plate

BVA160G/A Base arcuata 160 gas vern. alluminio goffrato con bussola gas
Embossed aluminium paint bent 160 base with gas seat plate

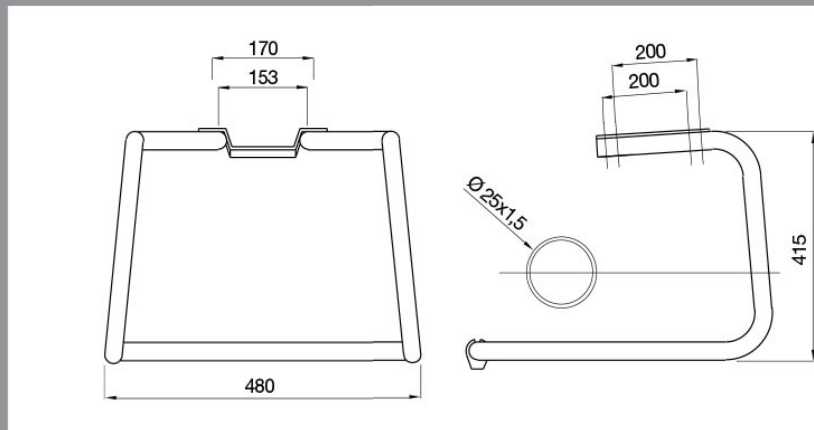
Q.tà minima Minimum quantity Cubatura per q.tà minima Minimum quantity CBM Peso unit. Kg Unit weight Kg Tipo confezione Packaging

100 1,92 1,6 Pallet

100 1,92 1,6 Pallet

100 1,92 1,6 Pallet

BVT300
BCT300



TEST CATAS: ANSI-BIFMA X5.1-1993/8
LGA n° 2830-22/92 AR

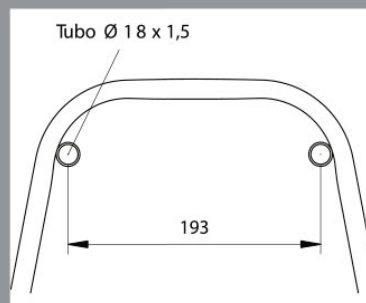
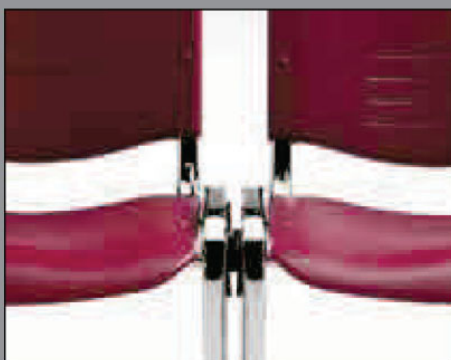
CATAS

Base 5 razze 5 star base

		Q.tà minima Minimum quantity	Cubatura per q.tà minima Minimum quantity CBM	Peso unit. Kg Unit weight Kg	Tipo confezione Packaging
BVT300	Telaio 300 verniciato nero Black painted frame 300	96	2,3	3,78	Pallet
BCT300	Telaio 300 cromato Chromed frame 300	96	2,3	3,78	Pallet

ACCESSORI / ACCESSORIES

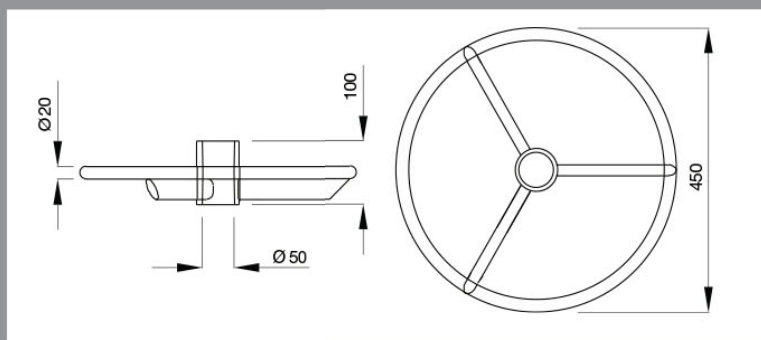
GA900



CATAS

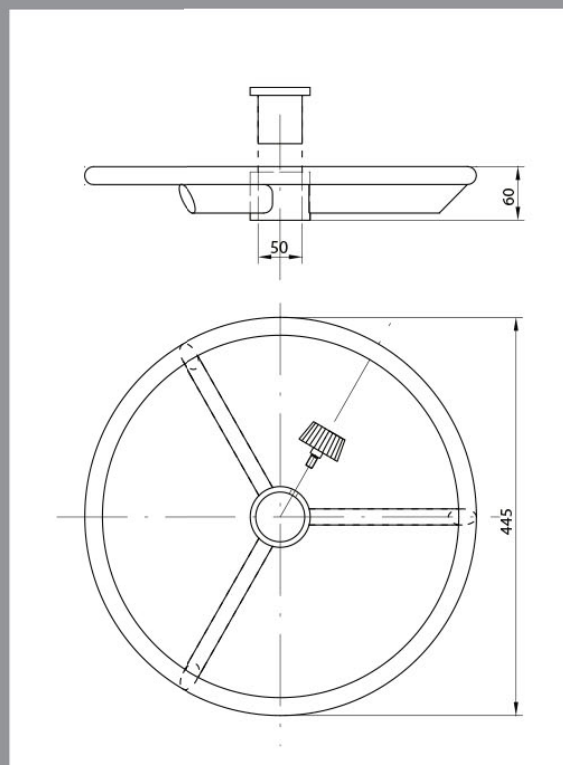
Aggancio Linking device

		Q.tà minima Minimum quantity	Cubatura per q.tà minima Minimum quantity CBM	Peso unit. Kg Unit weight Kg	Tipo confezione Packaging
GA900	Aggancio per sedia ISO 900 Linking device for ISO 900 chair	200	0,20	0,2	Scatola/Box



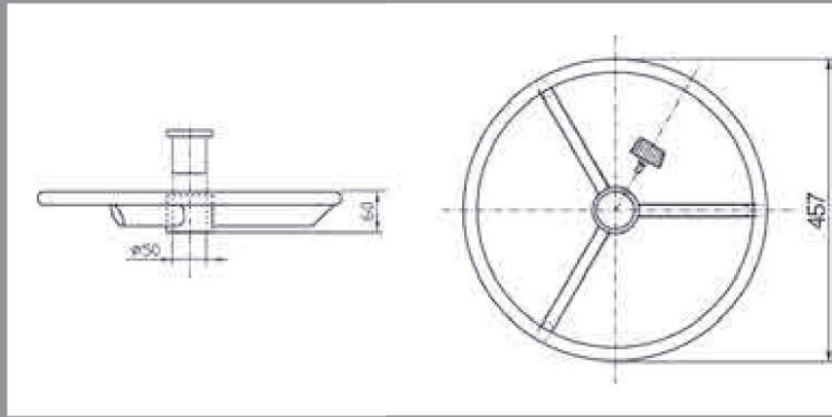
Anello poggiapiedi Foot ring

		Q.tà minima Minimum quantity	Cubatura per q.tà minima Minimum quantity CBM	Peso unit. Kg Unit weight Kg	Tipo confezione Packaging
APFS	Anello poggiapiedi fisso cromato con crociera verniciata Chromed fixed foot ring with paint cross	10	0,13	1,6	Scatola/Carton



Anello poggiapiedi Foot ring

		Q.tà minima Minimum quantity	Cubatura per q.tà minima Minimum quantity CBM	Peso unit. Kg Unit weight Kg	Tipo confezione Packaging
APTL	Anello poggiapiiede telescopico cromato + crociera verniciata Chromed telescopic foot ring + paint cross	10	0,13	1,6	Scatola/Carton

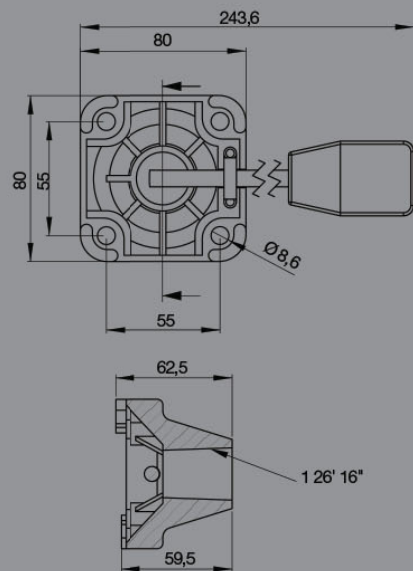


Anello poggiapiedi Foot ring

APTLP Anello poggiapiede telescopico plastificato antiscivolo
Antiskid telescopic foot ring plastic covered

Q.tà minima Minimum quantity Cubatura per q.tà minima Minimum quantity CBM Peso unit. Kg Unit weight Kg Tipo confezione Packaging

10 0,13 2,3 Scatola/Carton

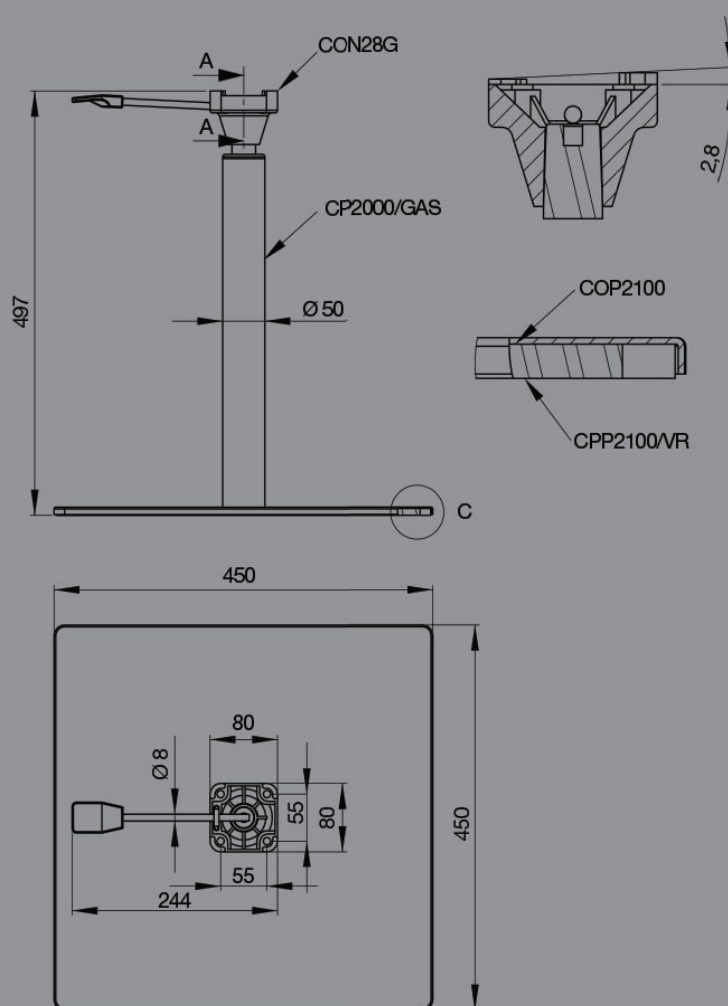


Cono con leva - Cone with lever

CON28G Cono alluminio gas Ø 28 verniciato nero con leva
Black painted aluminium gas cone Ø 28 with lever

Q.tà minima Minimum quantity Cubatura per q.tà minima Minimum quantity CBM Peso unit. Kg Unit weight Kg Tipo confezione Packaging

20 0,018 0,4 Scatola/Box



Kit base inox - Inox base kit

KBAIX2100 Kit base inox 450x450 + pompa a gas + accessori
Inox base kit 450x450 + gas column + accessories

Q.tà minima
Minimum quantity

Cubatura per q.tà minima
Minimum quantity CBM

Peso unit. Kg
Unit weight Kg

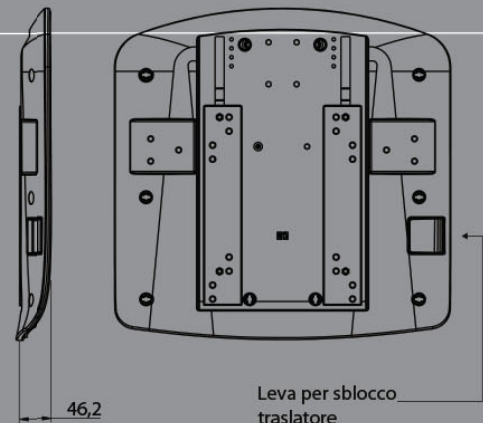
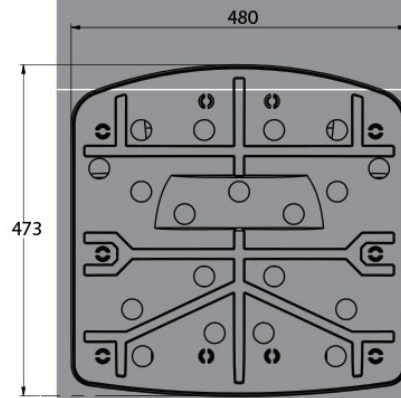
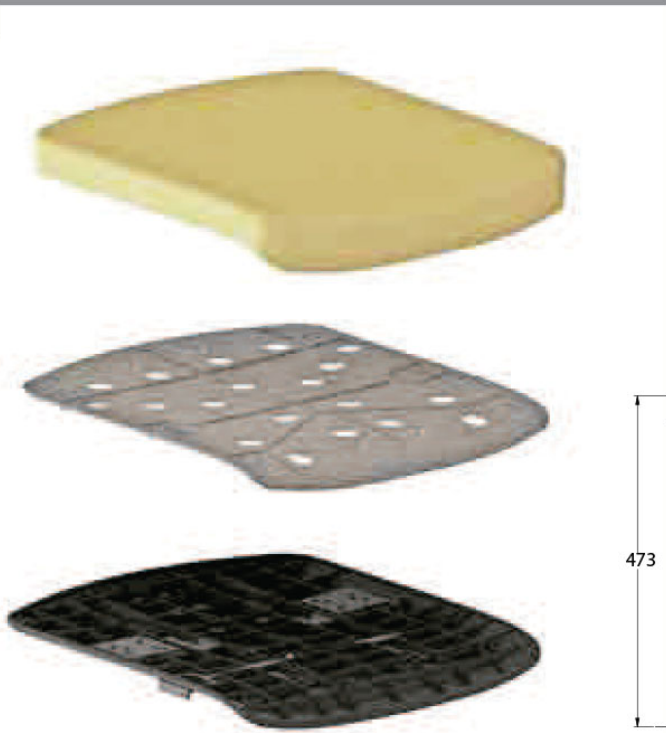
Tipo confezione
Packaging

20

0,18

26

Scatola/Box



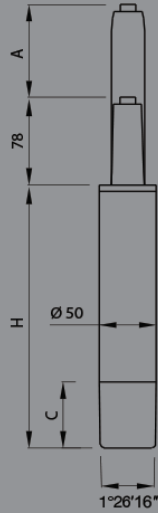
Escursione: 90 mm
Escursion: 90 mm

Sedile traslatore in polipropilene
Polypropylene seat slide

Sedile traslatore - Seat slide

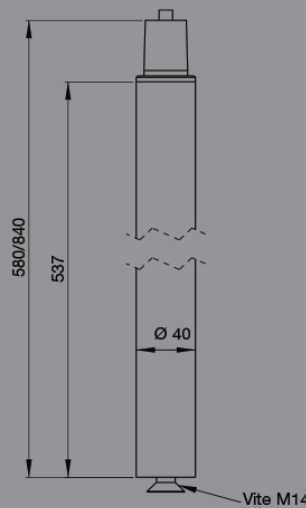
		Q.tà minima Minimum quantity	Cubatura per q.tà minima Minimum quantity CBM	Peso unit. Kg Unit weight Kg	Tipo confezione Packaging
KSETR	Kit sedile traslatore preassemblato con accessori Preassembled seat slide kit with accessories	20	0,22	1,8	Scatola/Box
PASESTR	Pannello sedile / Seat panel	20	0,22	1,8	Scatola/Box
Optional:					
SSETR	Schiumato per sedile traslante / Foam for sliding seat	20	0,22	1,8	Scatola/Box





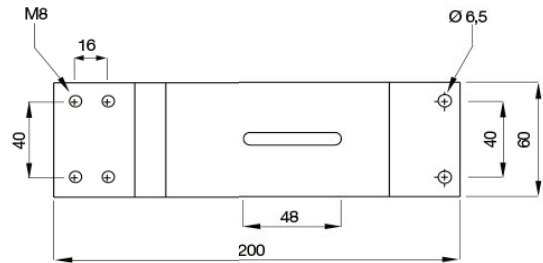
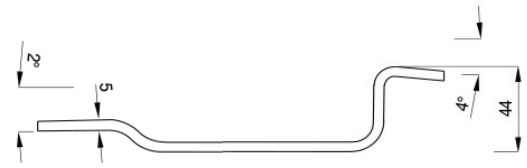
Colonne a gas con cono standard - Gas columns with standard cone

	H - Altezza H - Height	A - Corsa A - Stroke	C - Cono C - Cone	D - Diametro D - Diameter	Colore Colour	Q.tà minima Minimum quantity	Cubatura per q.tà minima Minimum quantity CBM	Peso unit.Kg. Unit weight Kg.	Tipo confezione Packaging
GNRDT	235	120	70	50	Nero/Black	20	0,023	1,1	Scatola/Box
GCRDT	235	120	70	50	Cromato/Chrome	20	0,023	1,1	Scatola/Box
GSNRPL	185	80	70	50	Nero/Black	20	0,023	1,1	Scatola/Box
GSCRPL	185	80	70	50	Cromato/Chrome	20	0,023	1,1	Scatola/Box
GNRSG	390	250	70	50	Nero/Black	20	0,046	1,4	Scatola/Box
GCRSG	390	250	70	50	Cromato/Chrome	20	0,046	1,4	Scatola/Box



	H - Altezza H - Height	A - Corsa A - Stroke	C - Cono C - Cone	D - Diametro D - Diameter	Colore Colour	Q.tà minima Minimum quantity	Cubatura per q.tà minima Minimum quantity CBM	Peso unit.Kg. Unit weight Kg.	Tipo confezione Packaging
GCRDT-XFILE	537	260		40	Cromato/Chrome	20	0,046	1,4	Scatola/Box

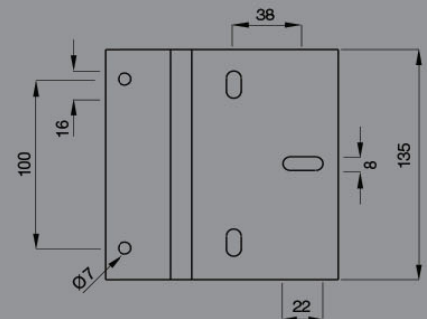
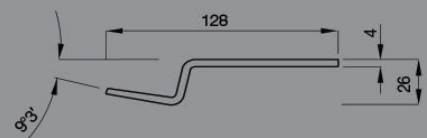
STNRB1



Staffe - Brackets

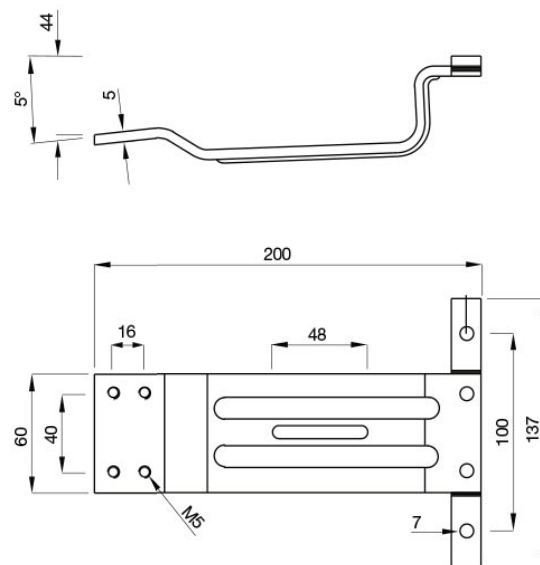
		Q.tà minima Minimum quantity	Cubatura per q.tà minima Minimum quantity CBM	Peso unit. Kg Unit weight Kg	Tipo confezione Packaging
STNRB1	Staffa portabracciolo B1 verniciata nera "B1" black painted arm-holder bracket	50	0,011	0,5	Scatola/Box

STNRB2



Staffe Brackets

		Q.tà minima Minimum quantity	Cubatura per q.tà minima Minimum quantity CBM	Peso unit. Kg Unit weight Kg	Tipo confezione Packaging
STNRB2	Staffa portabracciolo B2 verniciata nera "B2" black painted arm-holder bracket	50	0,011	0,6	Scatola/Box



Staffe - Brackets

STNRB3 Staffa portabraccio B3 verniciata nera "B3" black painted arm-holder bracket

Q.tà minima Minimum quantity Cubatura per q.tà minima Minimum quantity CBM Peso unit. Kg Unit weight Kg Tipo confezione Packaging

50 0,02 0,7 Scatola/Box